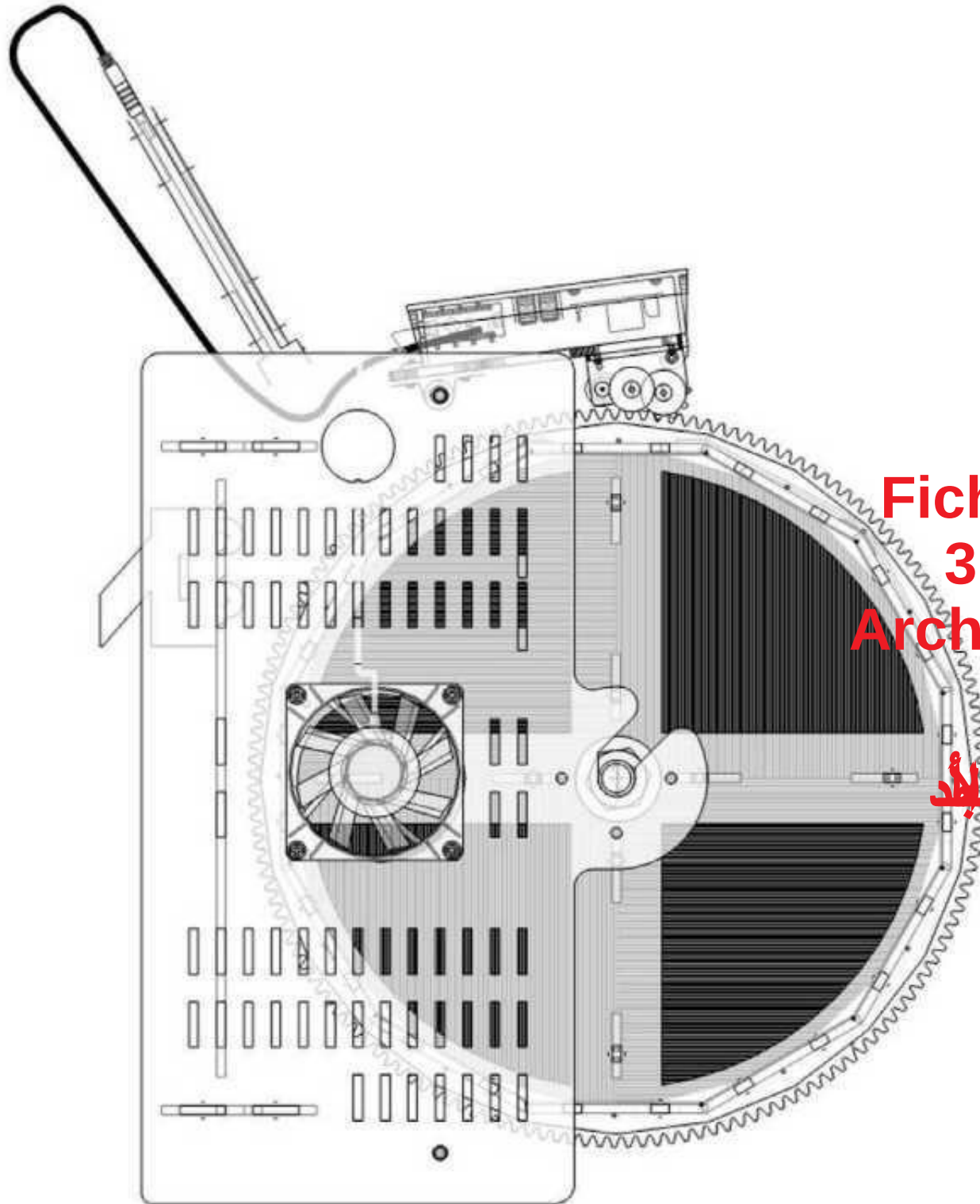


DIY Low-Tech



Open Source Project



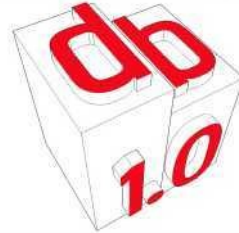
3D printer files
Fichiers imprimante 3D
3D принтер файлы
Archivos de impresora 3D
3D 打印机文件

ملف طبعة ثلاثي الأبعاد



1- Click on picture or link to download
Cliquer sur les images ou les liens pour télécharger les fichiers
Нажмите на картинку или ссылку, чтобы скачать
点击图片或链接下载
Haga clic en la imagen o enlace para descargar
اضغط على الصورة أو الرابط للتحميل

DIY Low-Tech



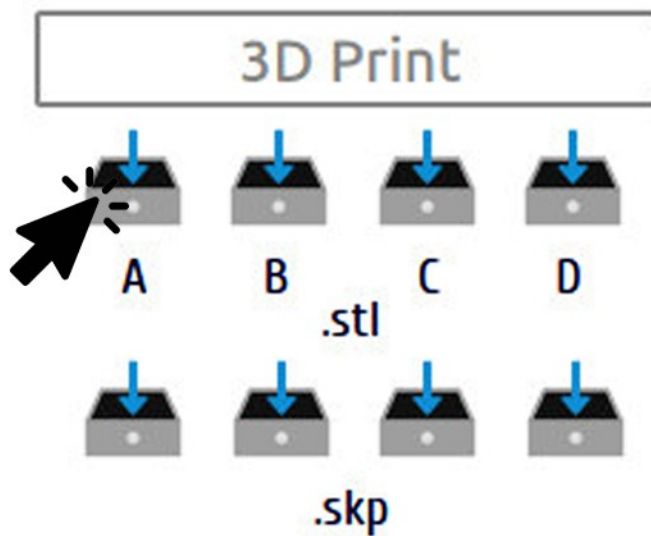
Open Source Project



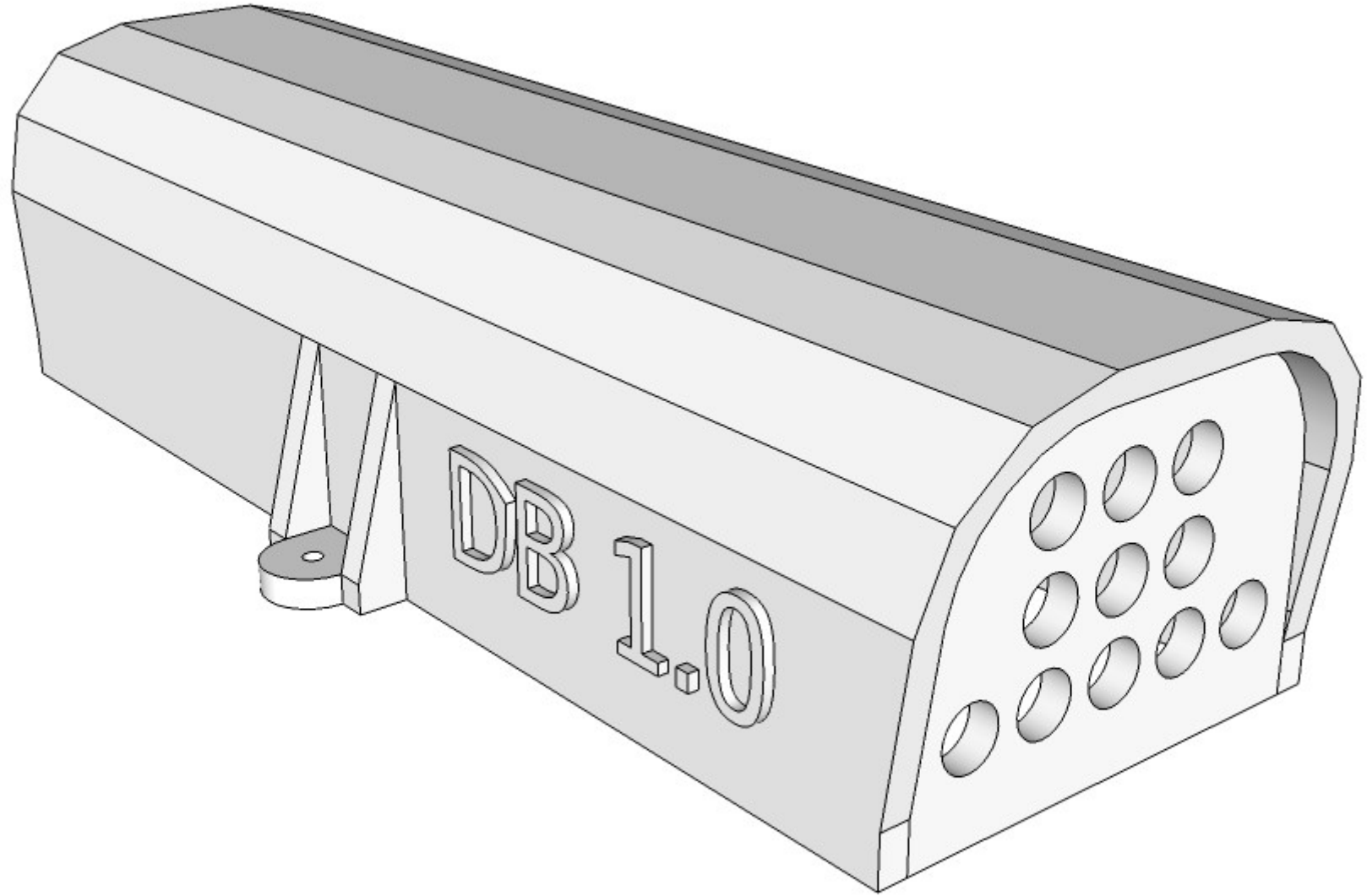


Fichiers pour l'impression 3D

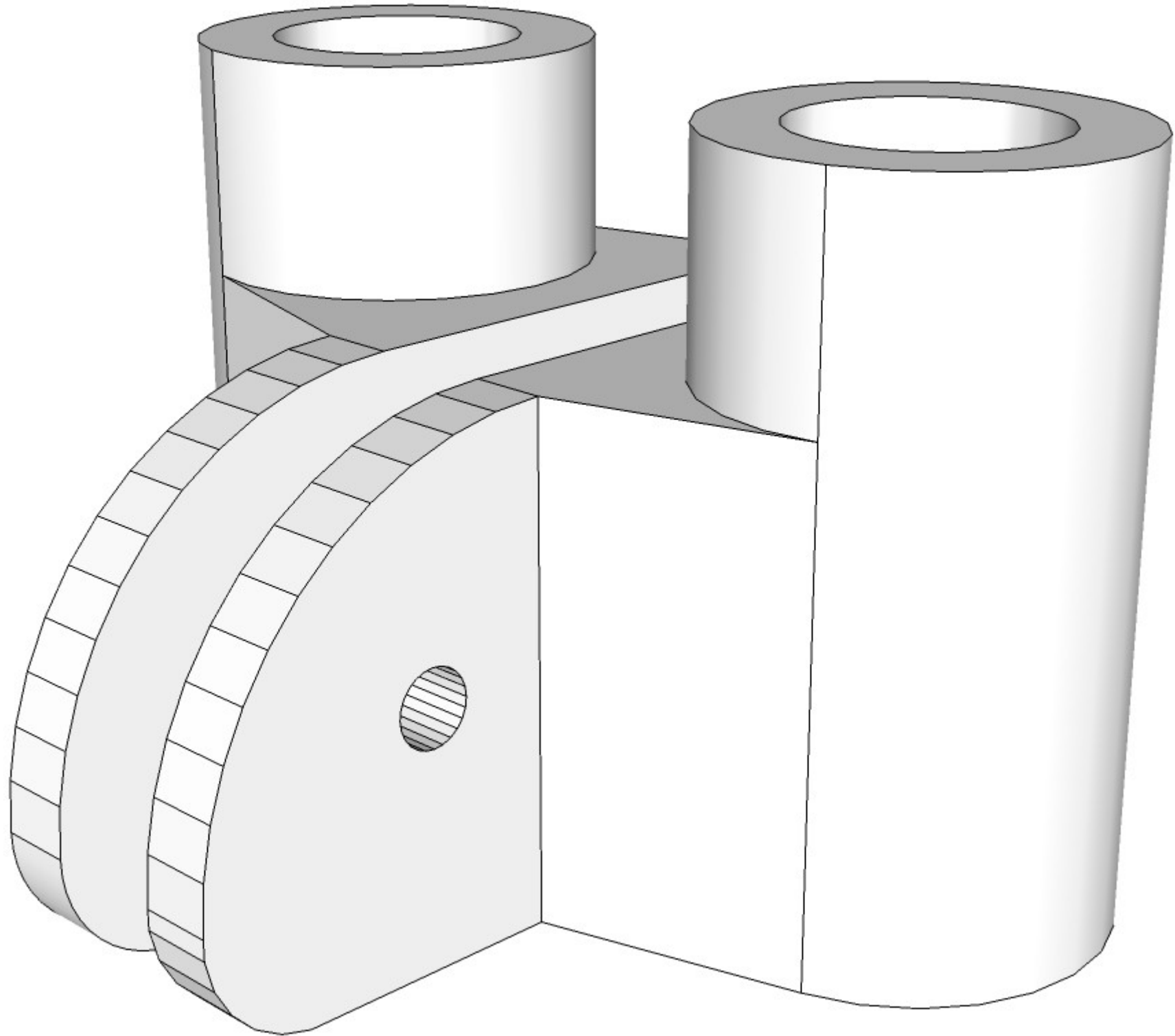
Fichiers SketchUP SKP modifiables et STL.



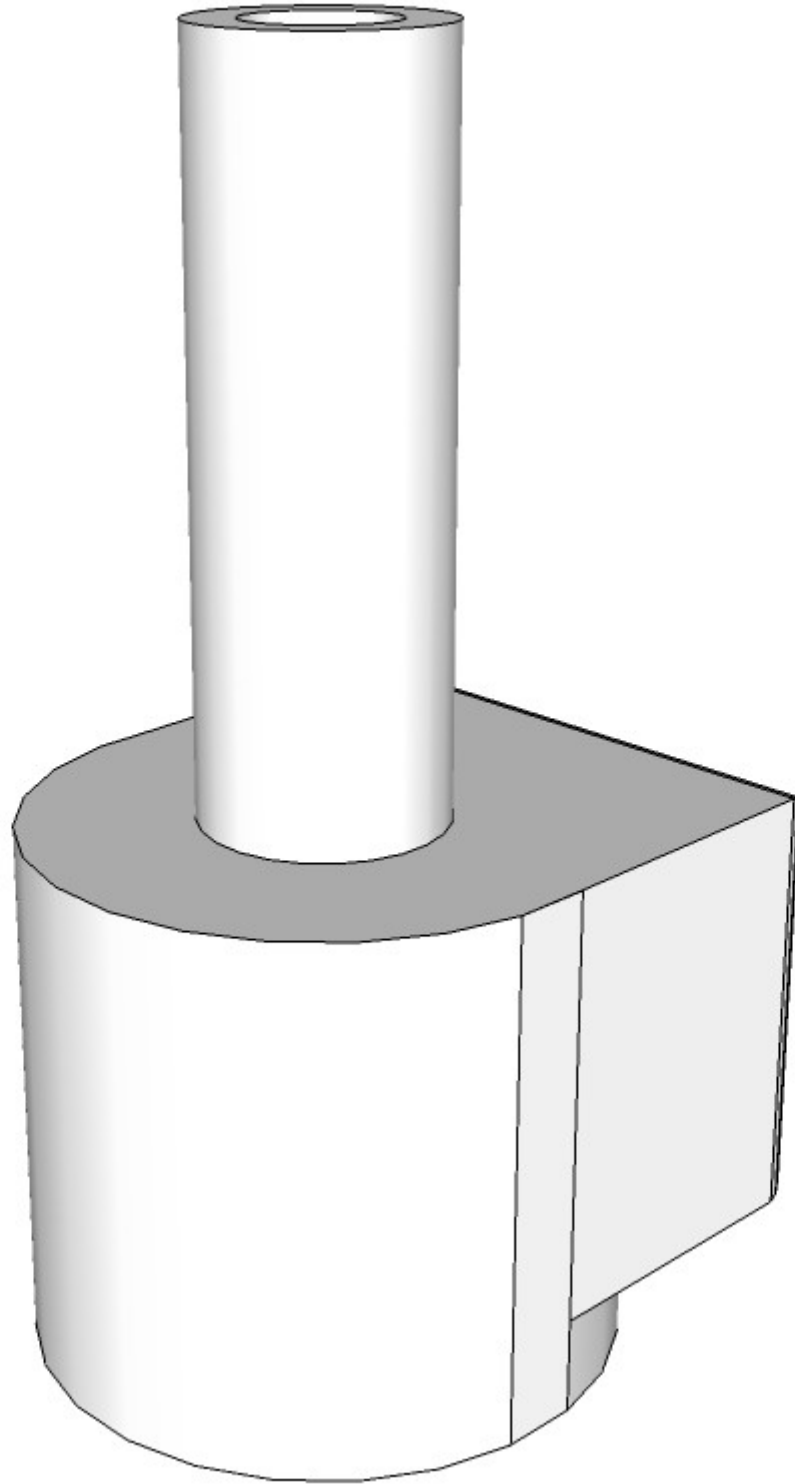
A



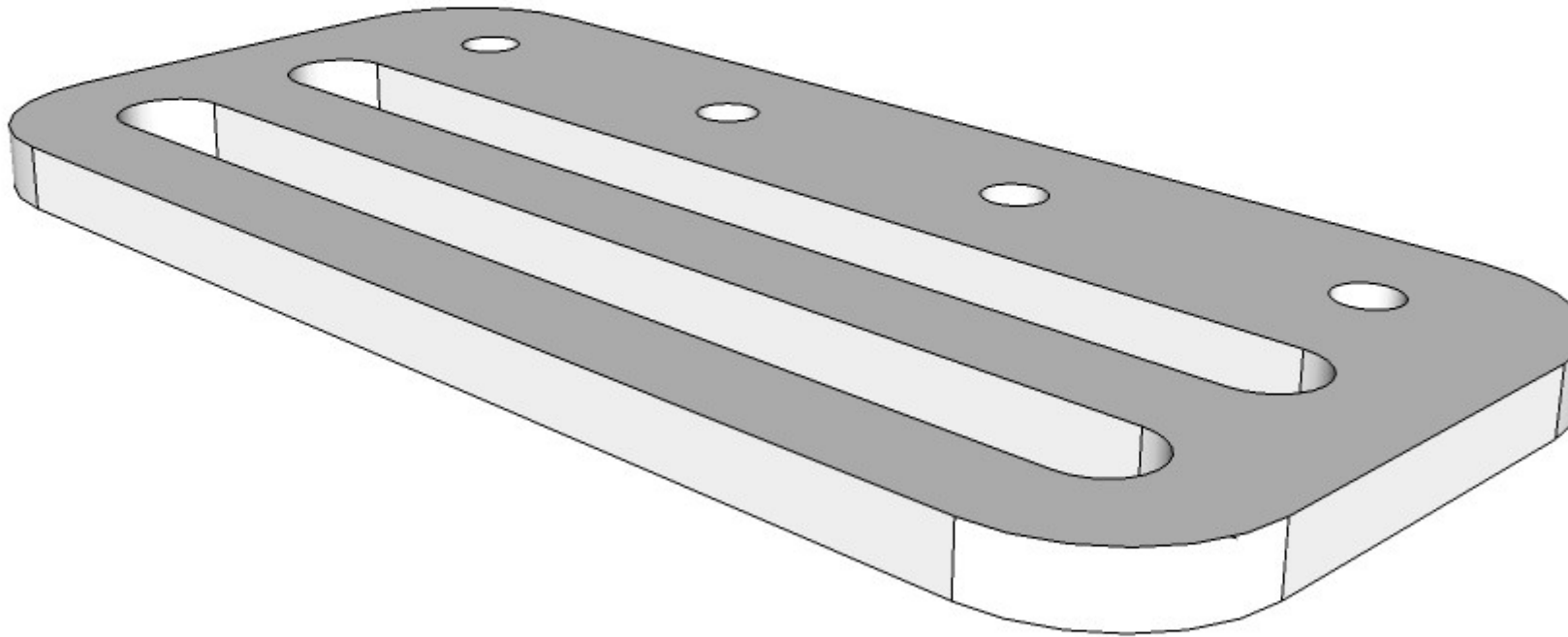
B



C



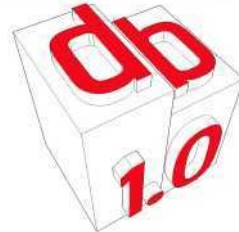
D





2- Meet with the files at the Fablab nearest you
Rendez-vous avec les fichiers au Fablab le plus près de chez vous
Познакомьтесь с файлами на ближайшем к вам Fablab
在离您最近的 Fablab 处与文件会面
Reúnase con los archivos en el Fablab más cercano a usted
قابل الملفات في فابلب الأقرب إليك

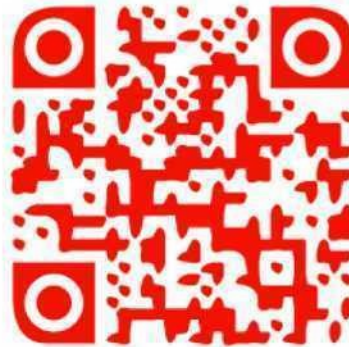
DIY Low-Tech



Open Source Project



Website



Questions ?

opensource1.x@gmail.com

