

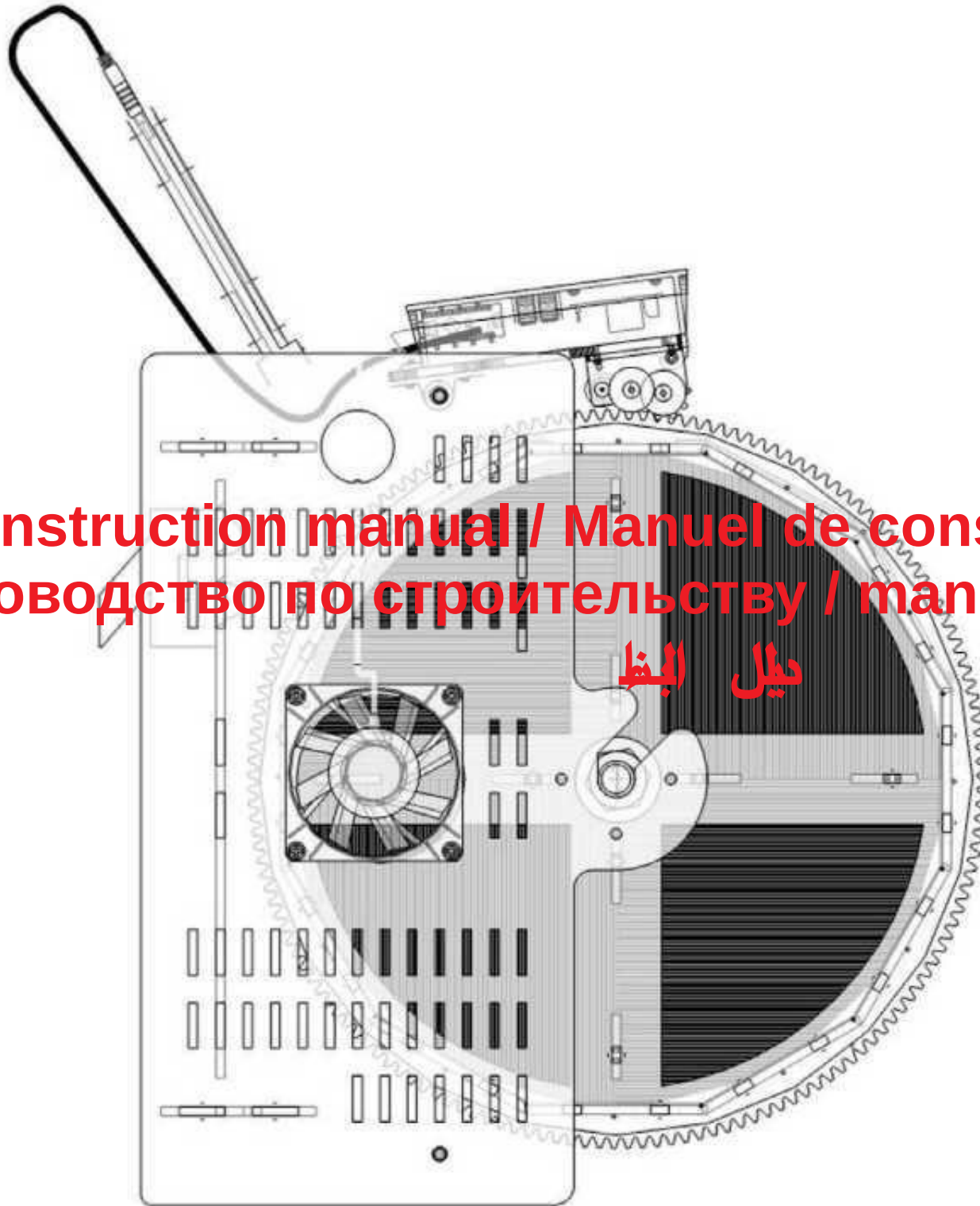
DIY Low-Tech



Open Source Project

Construction manual / Manuel de construction / 施工手册  
руководство по строительству / manual de construcción/

دليل البناء

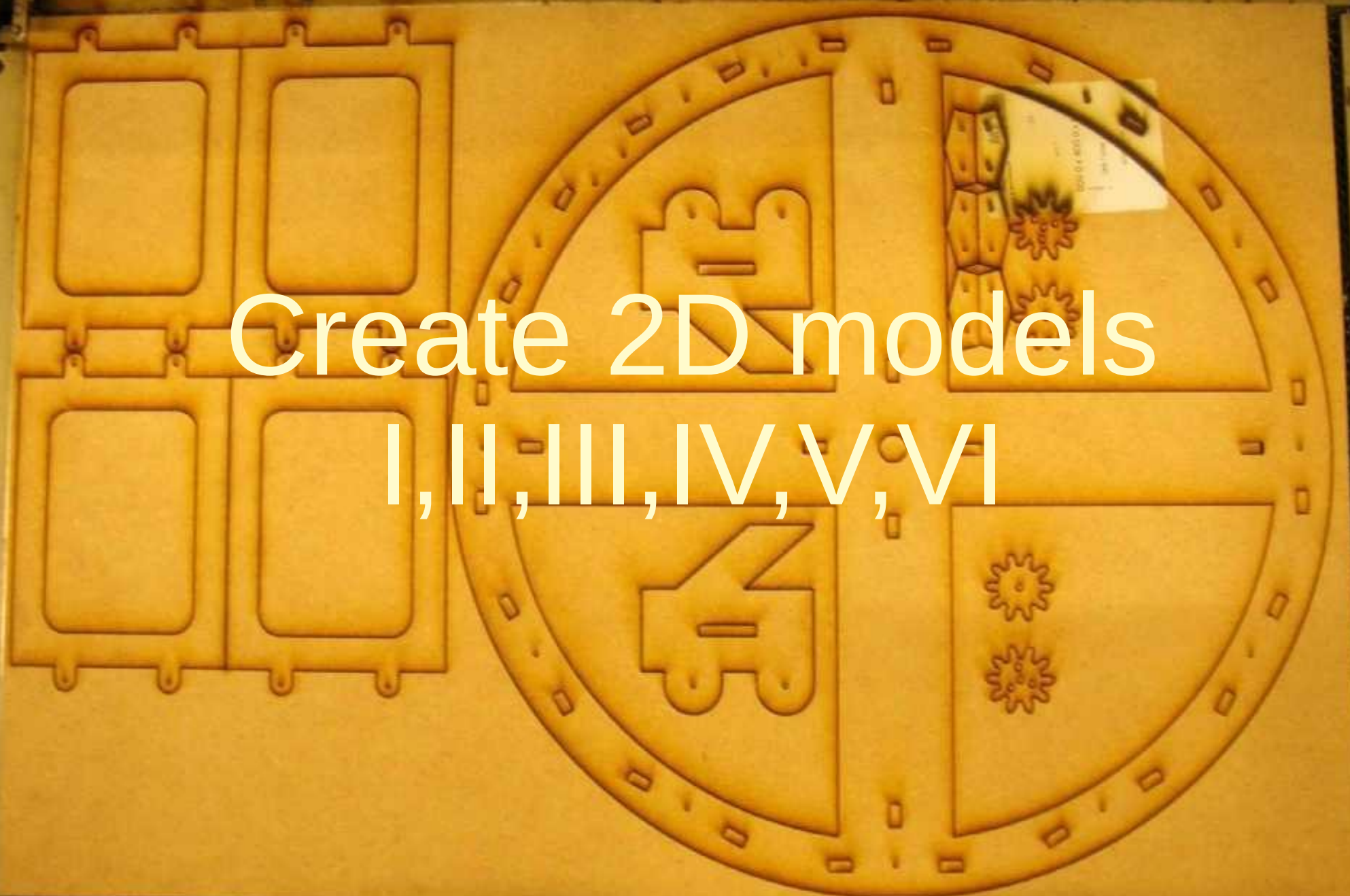


1- Découpe laser des pièces  
Corte laser de piezas  
Лазерная резка деталей  
Laser cutting of parts  
激光切割零件  
قطع القطع بالليزر  
I II III IV V VI



[Link for 2d models](#)

Create 2D models  
I, II, III, IV, V, VI



Découpe Laser



Technical manual or instruction sheet for the laser cutter.

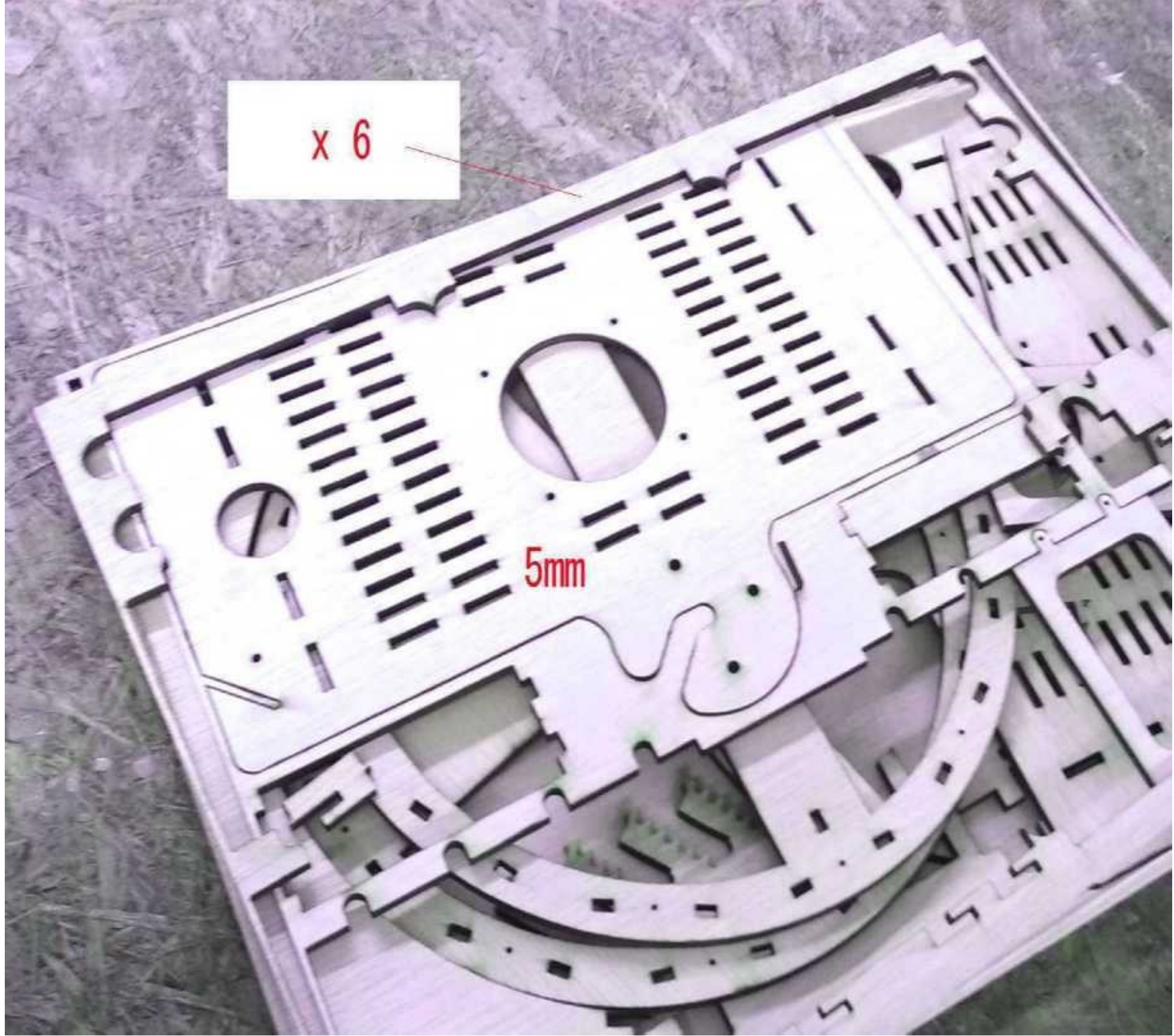
**Pour le confort optique de tous**  
Évitez d'exposer vos yeux à la lumière laser.  
Ne regardez jamais directement la tête de découpe.  
Ne regardez jamais la tête de découpe à l'œil nu.  
NE TOUCHEZ PAS LA TÊTE DE DÉCOUPE

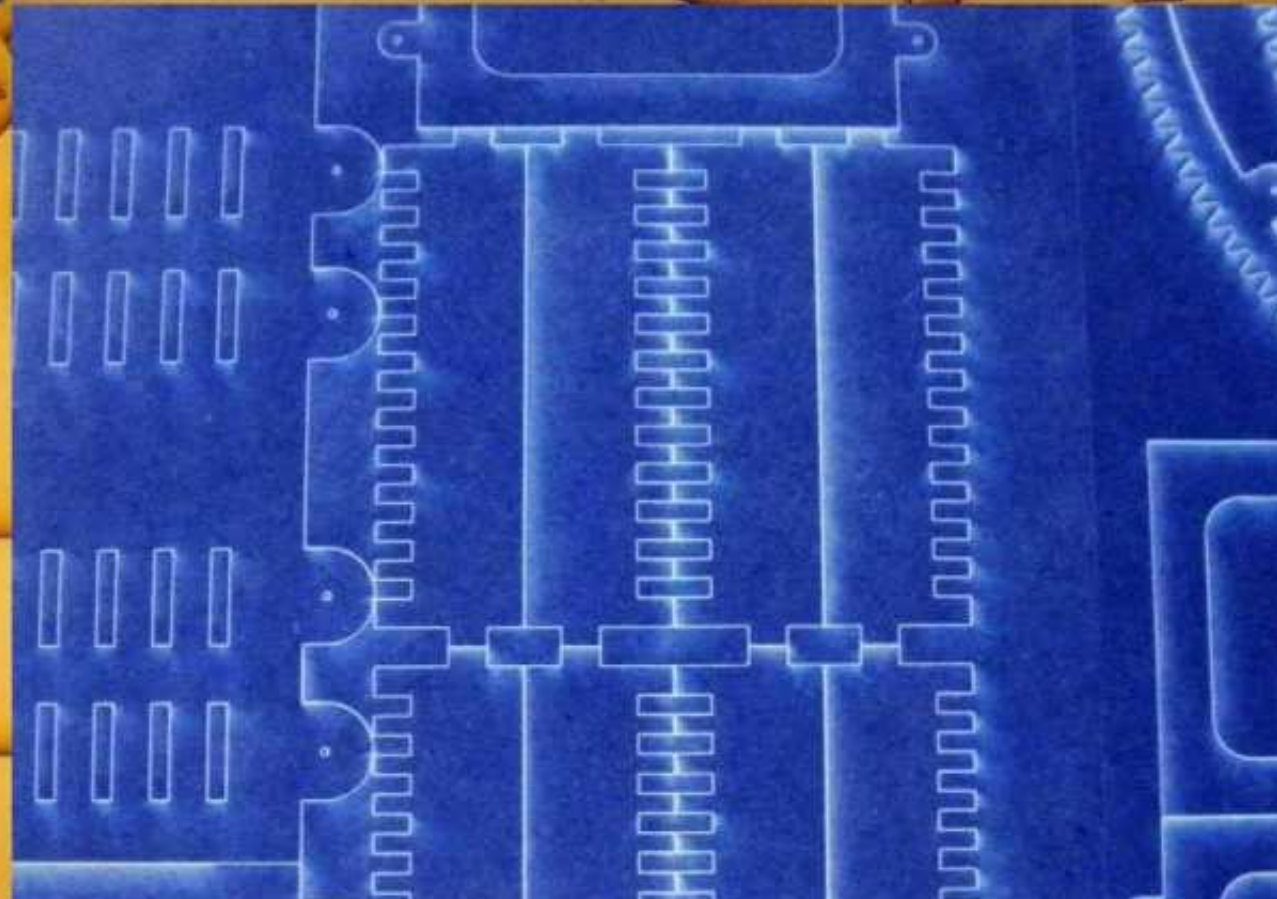
www.epiloglaser.com

Control panel with a digital display and buttons.

x 6

5mm





[Link for 2d models](#)

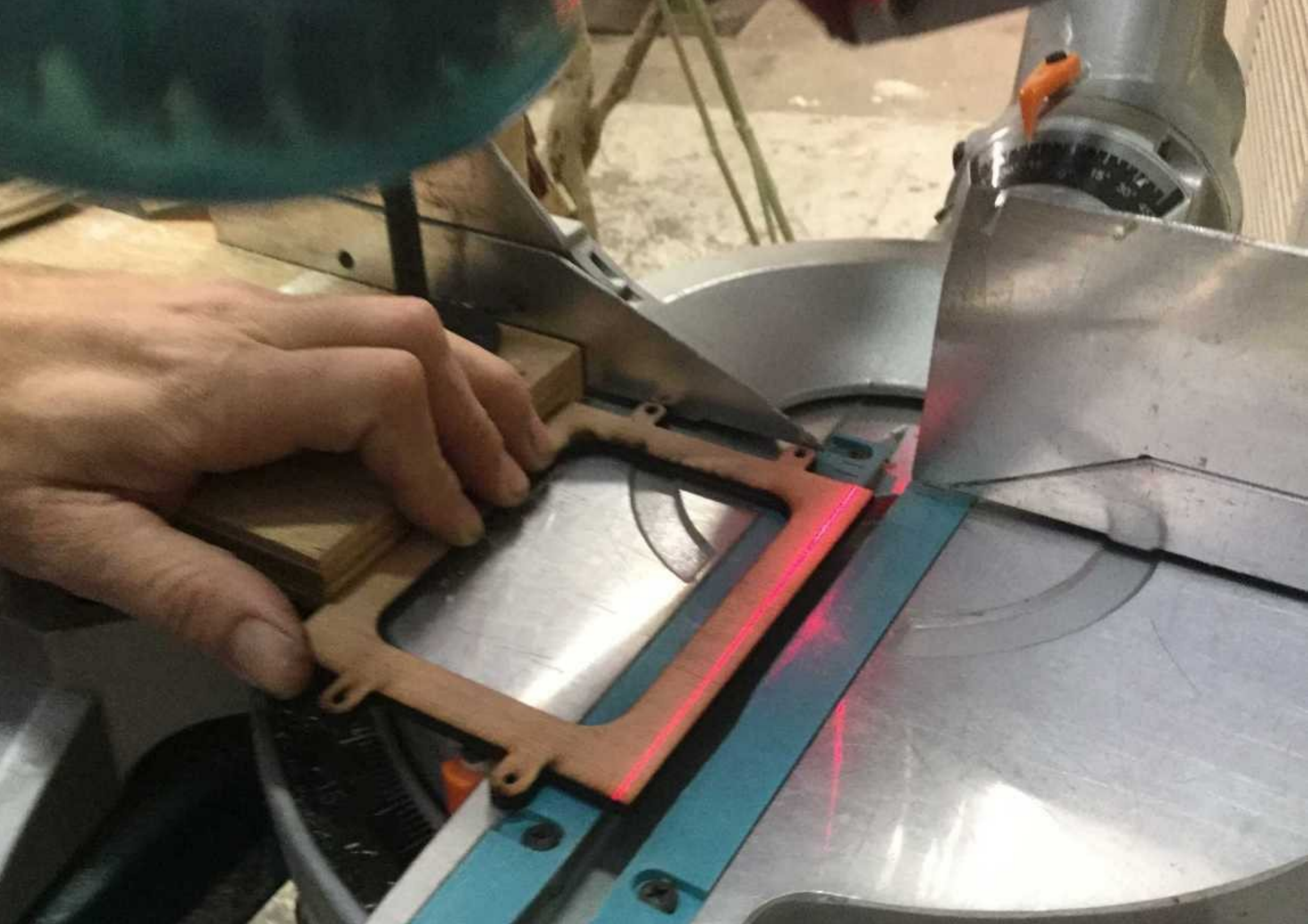
تصنيع جوانب الطبل-2  
鼓面加工

Usinage des pans du tambour  
Обработка боковых поверхностей барабана  
Machining of drum sides  
Mecanizado de los lados del tambor



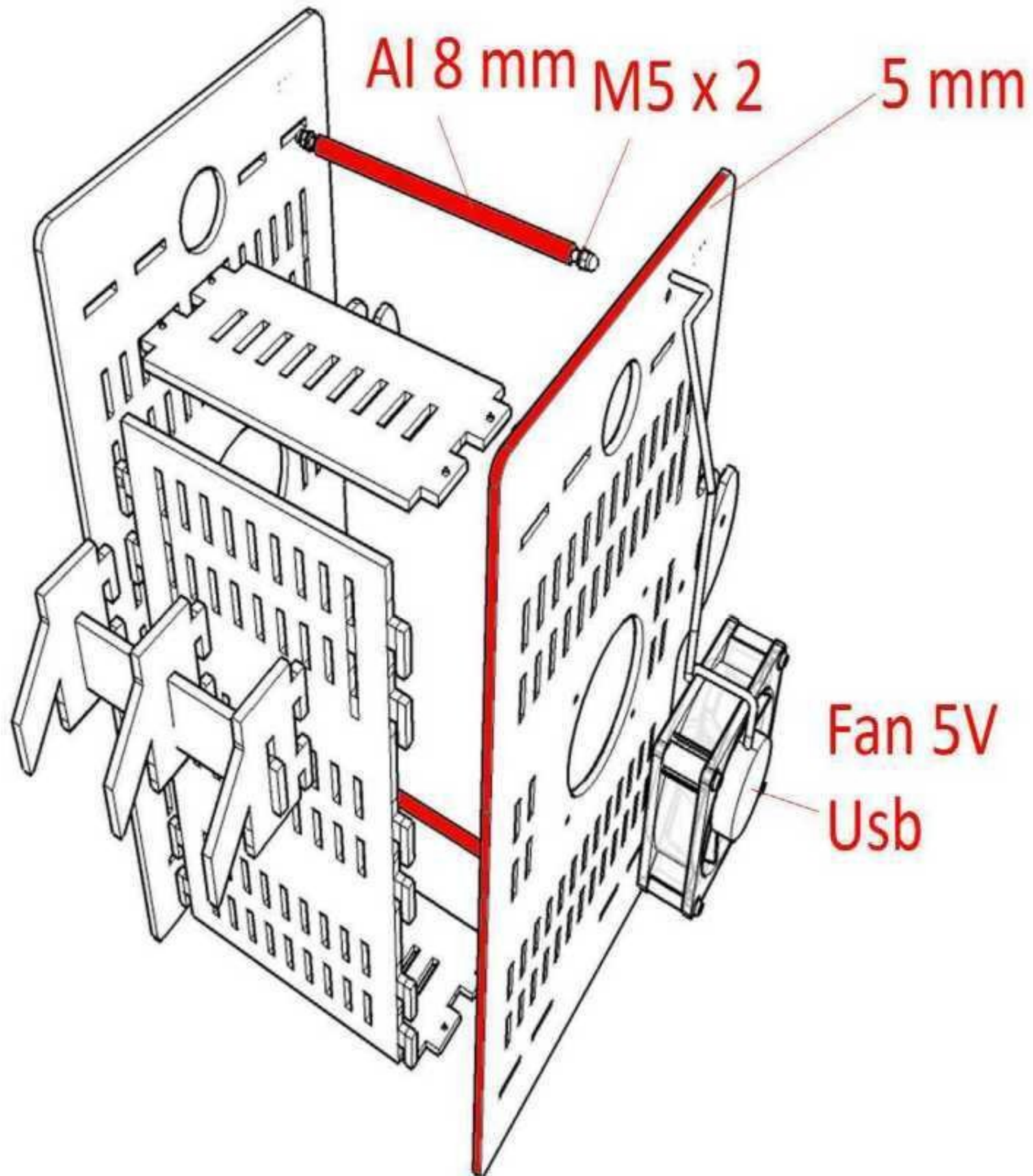




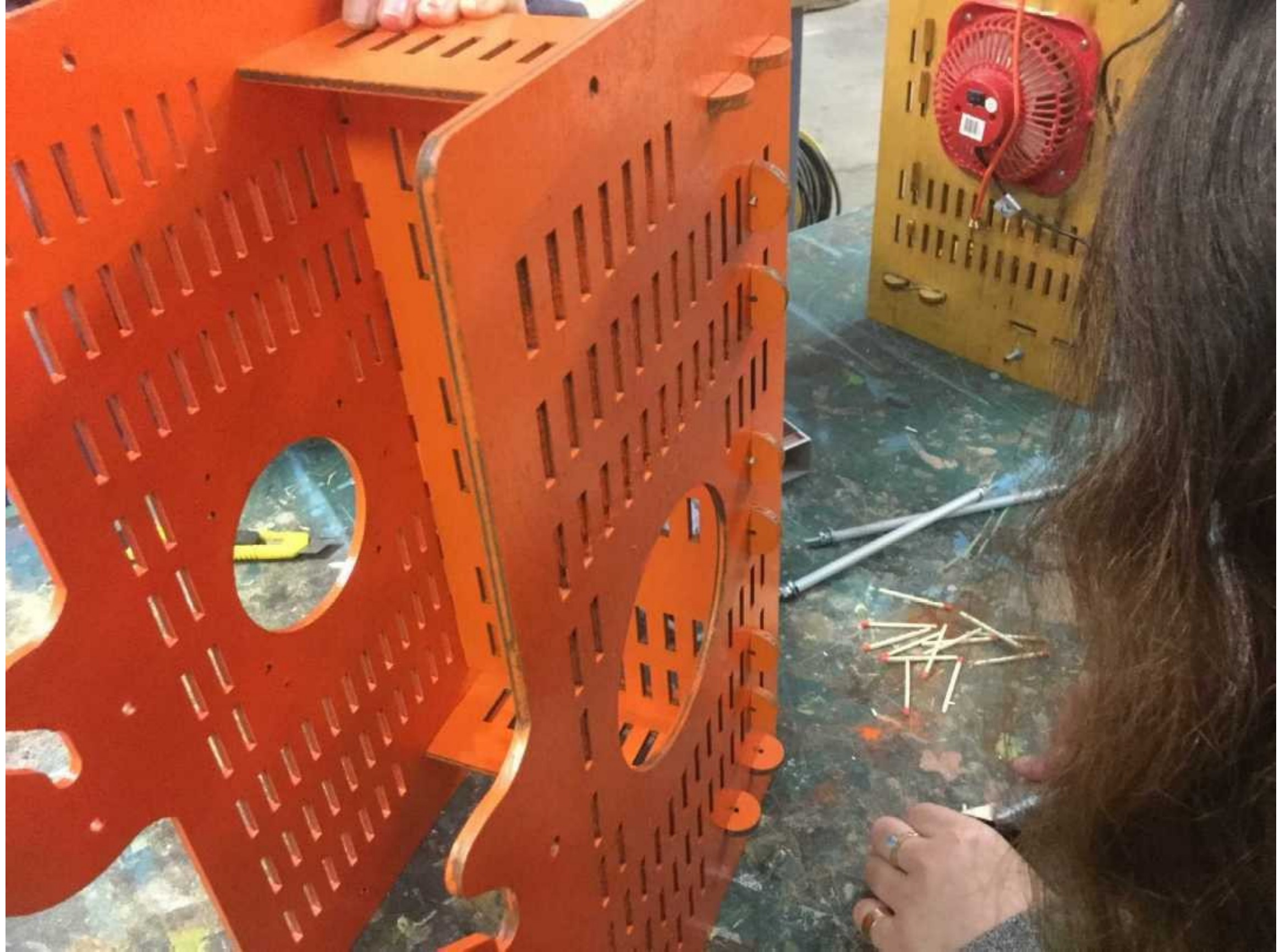


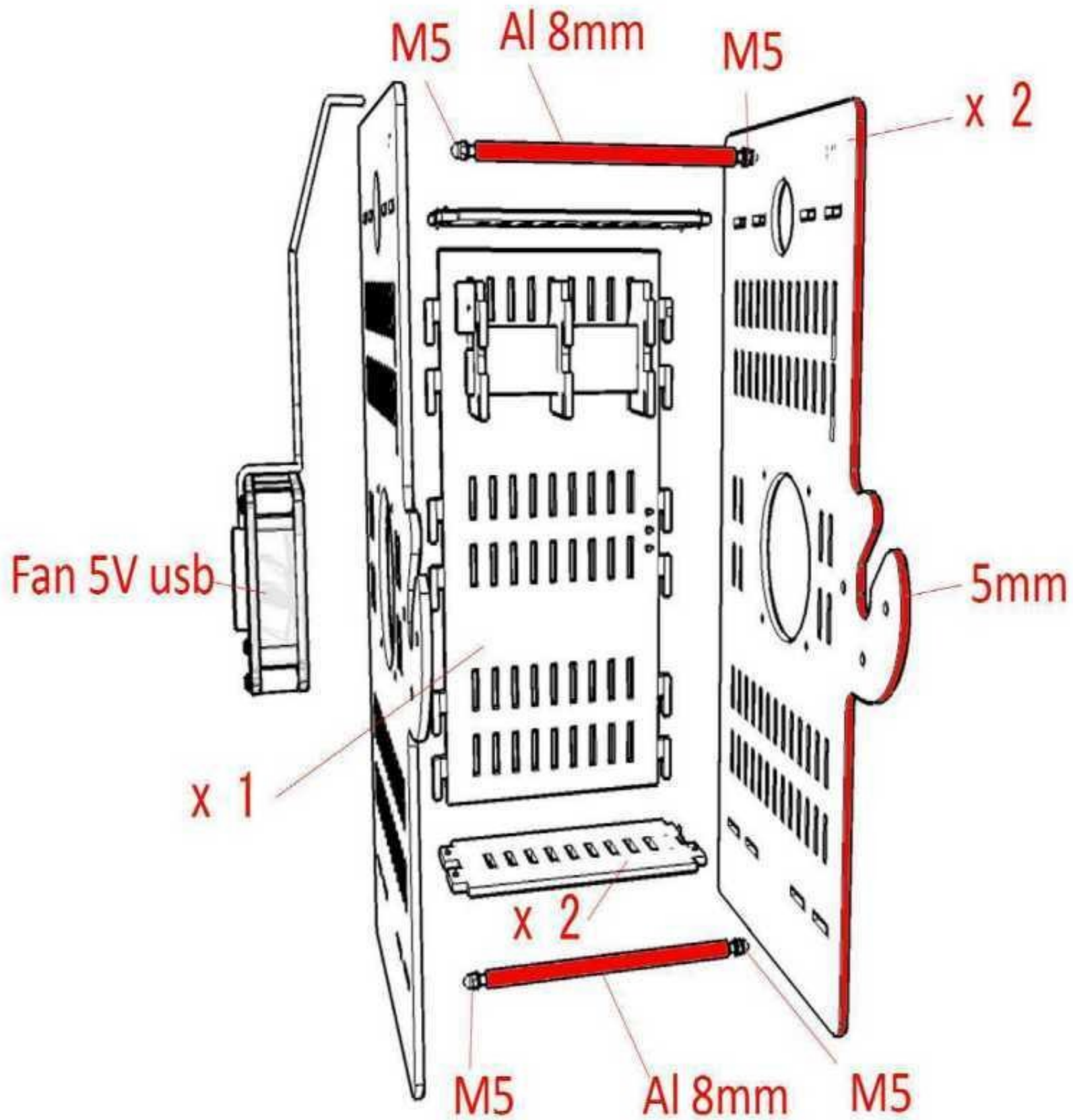
3- Montaje del cuerpo  
Сборка кузова  
Assemblage du corps  
车身组装  
Body assembly  
تجميع الجسم





















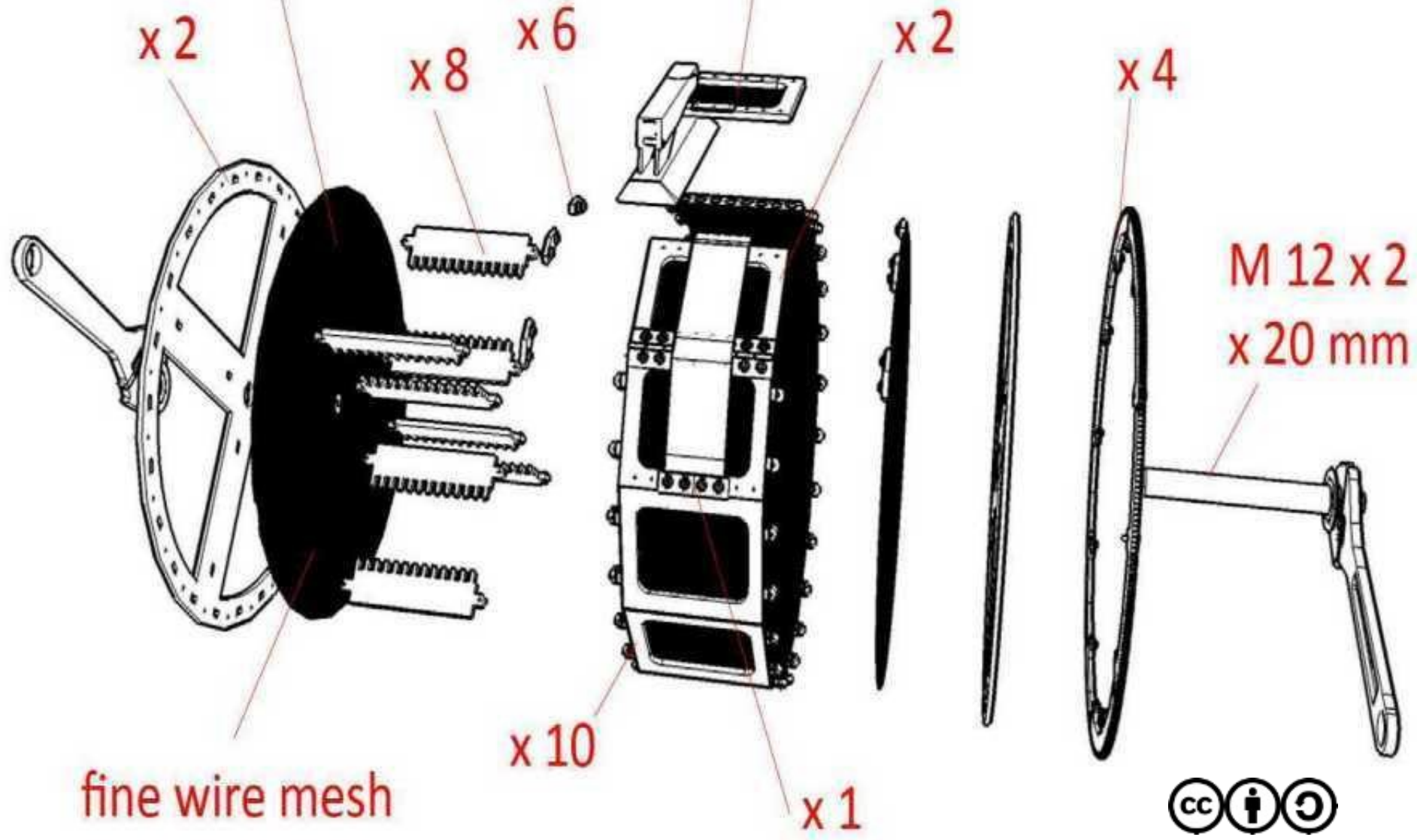


4- 鼓安装  
Montage du tambour  
Drum mounting  
تصاعد طبل  
Montaje de tambor  
Барабанная установка



проволочная сетка

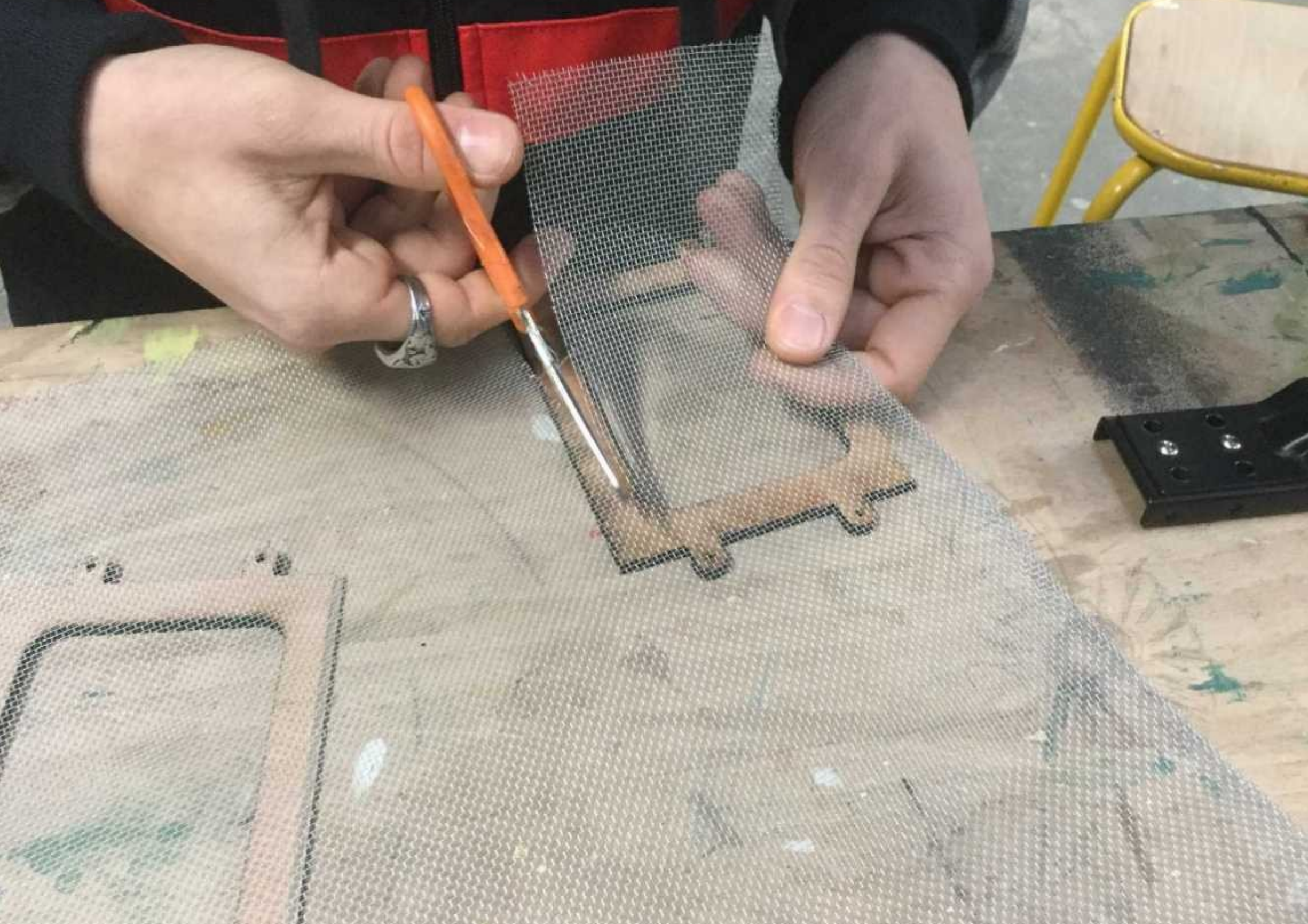
細鐵絲網



fine wire mesh

M 12 x 2  
x 20 mm



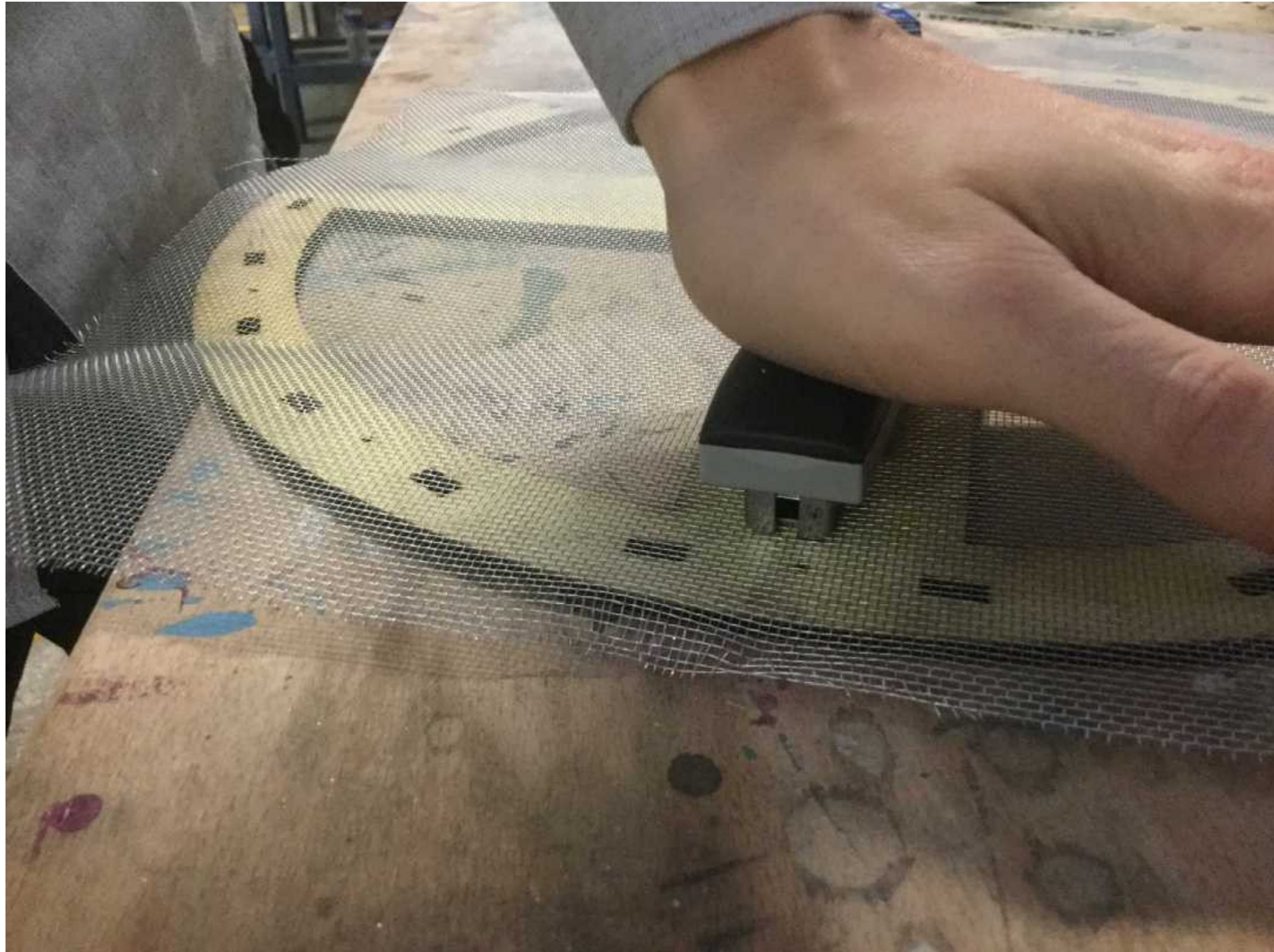








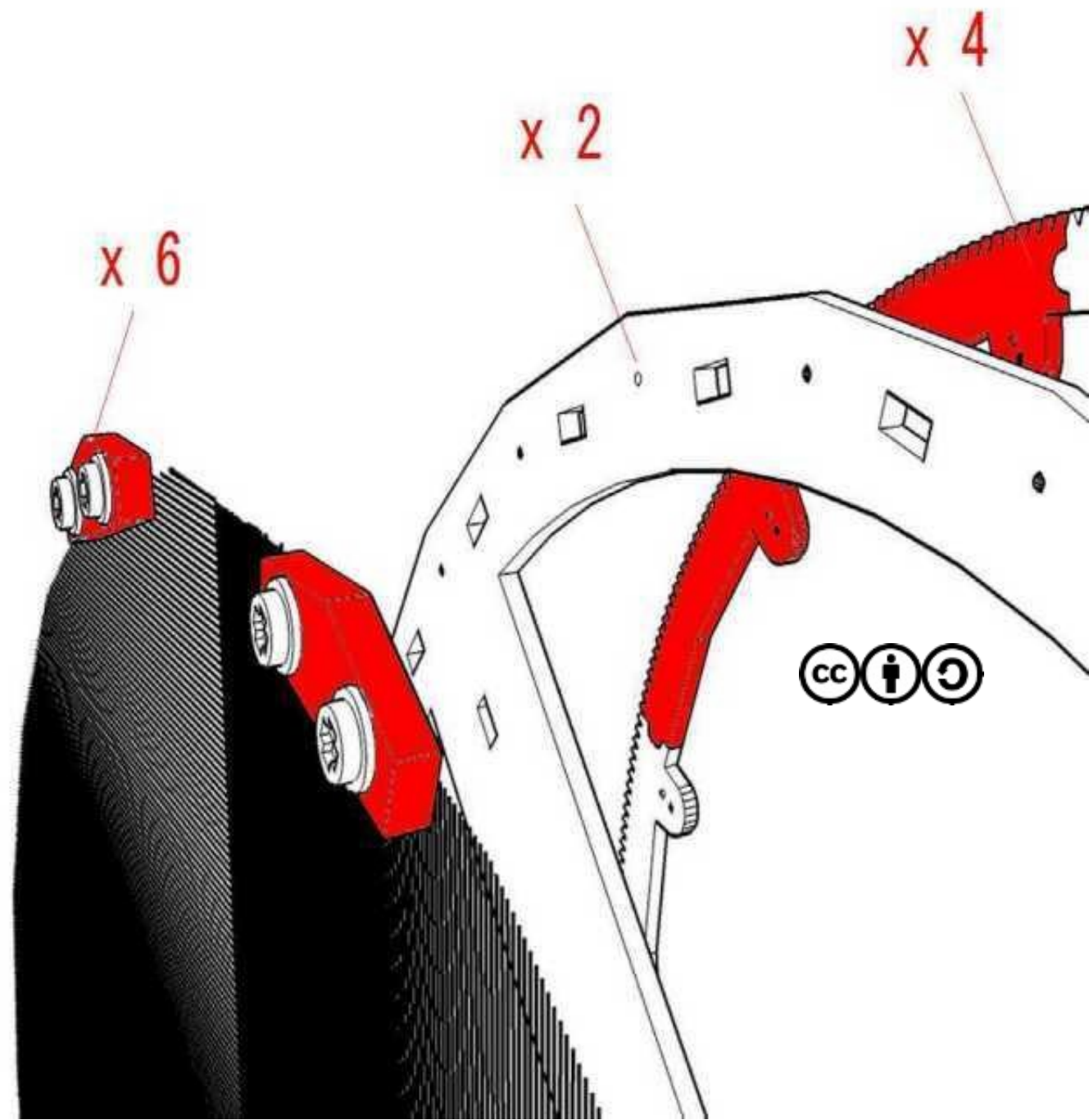






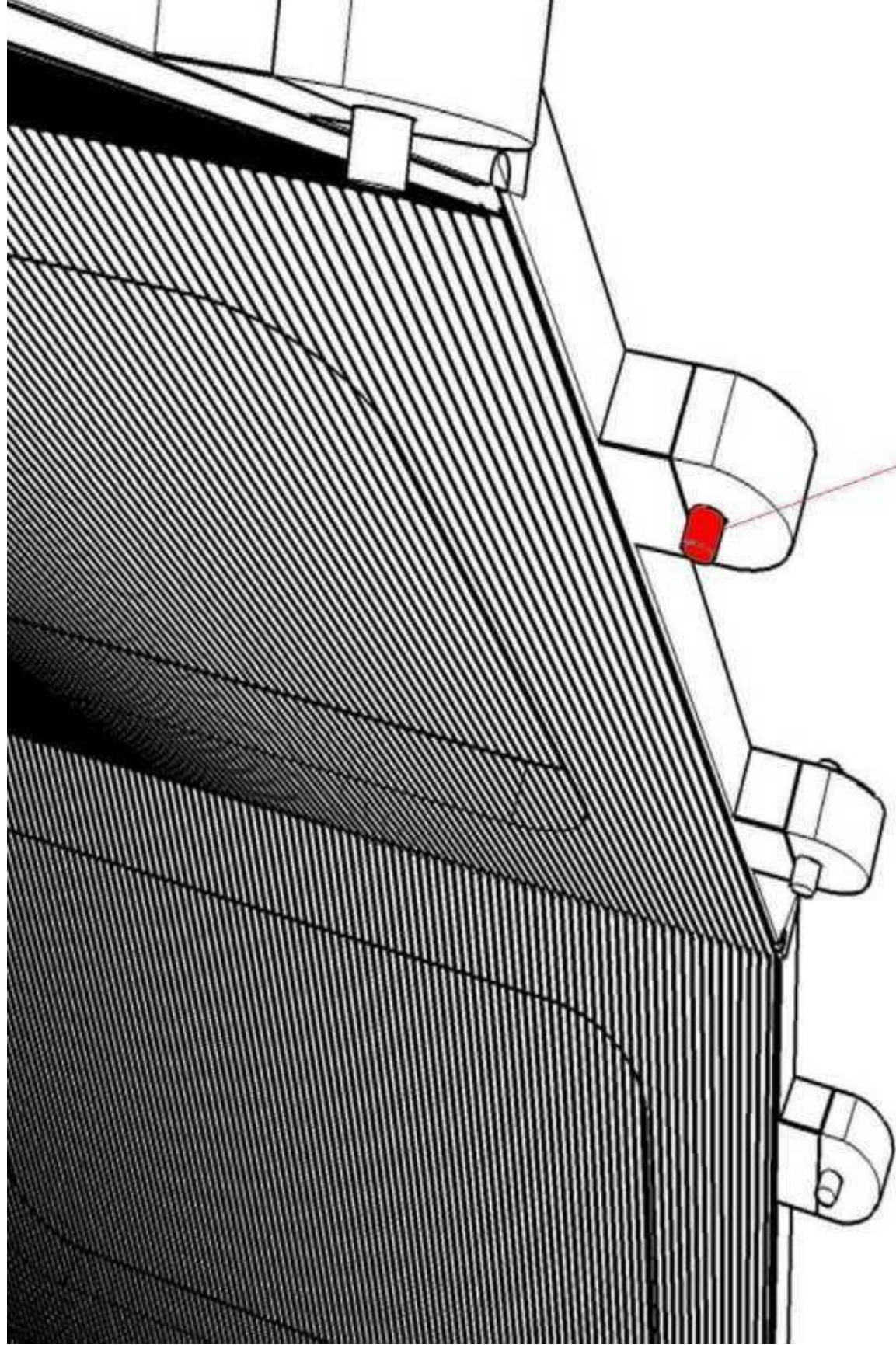


15 CM  
STAINLESS  
STEEL





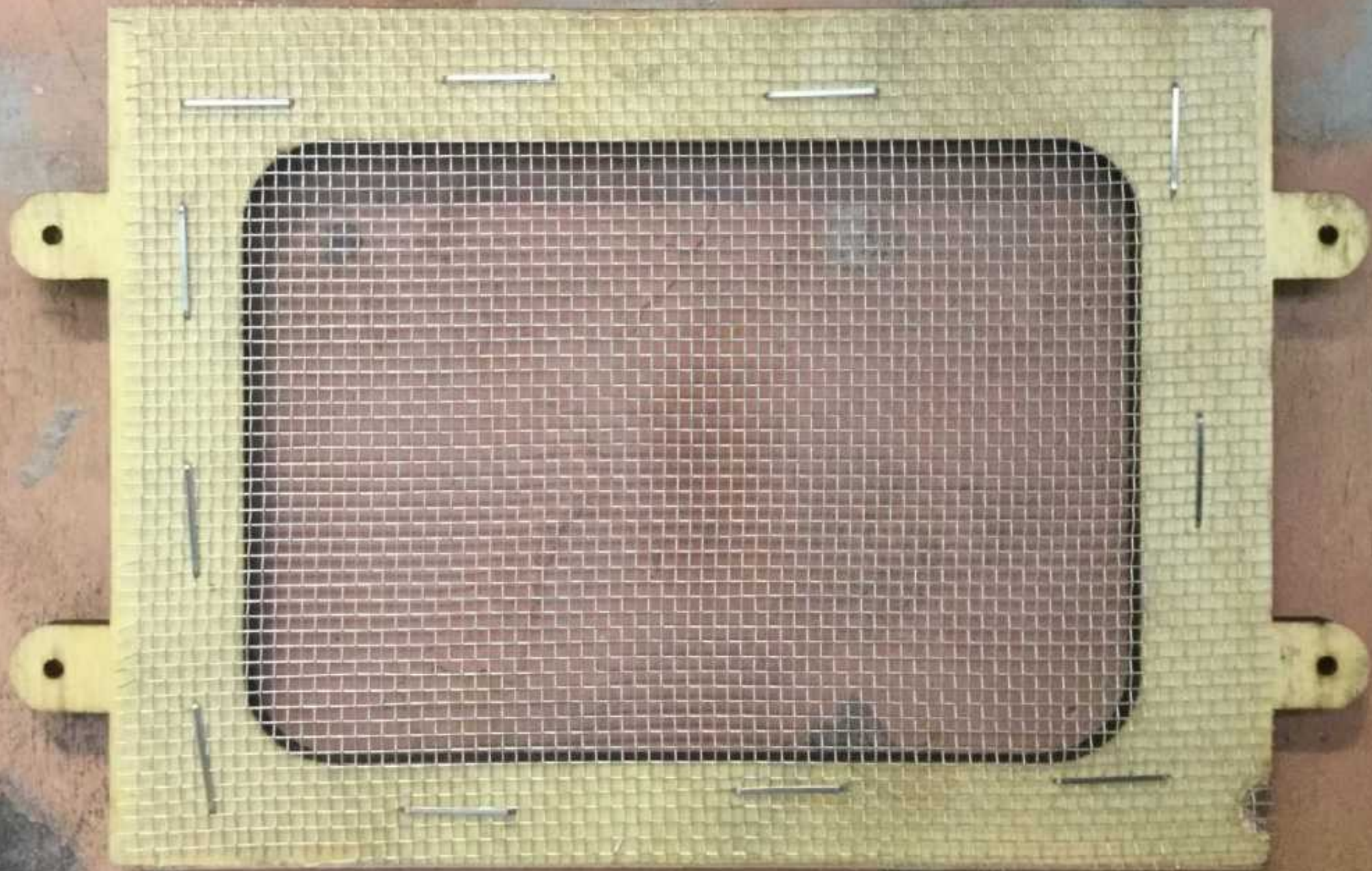


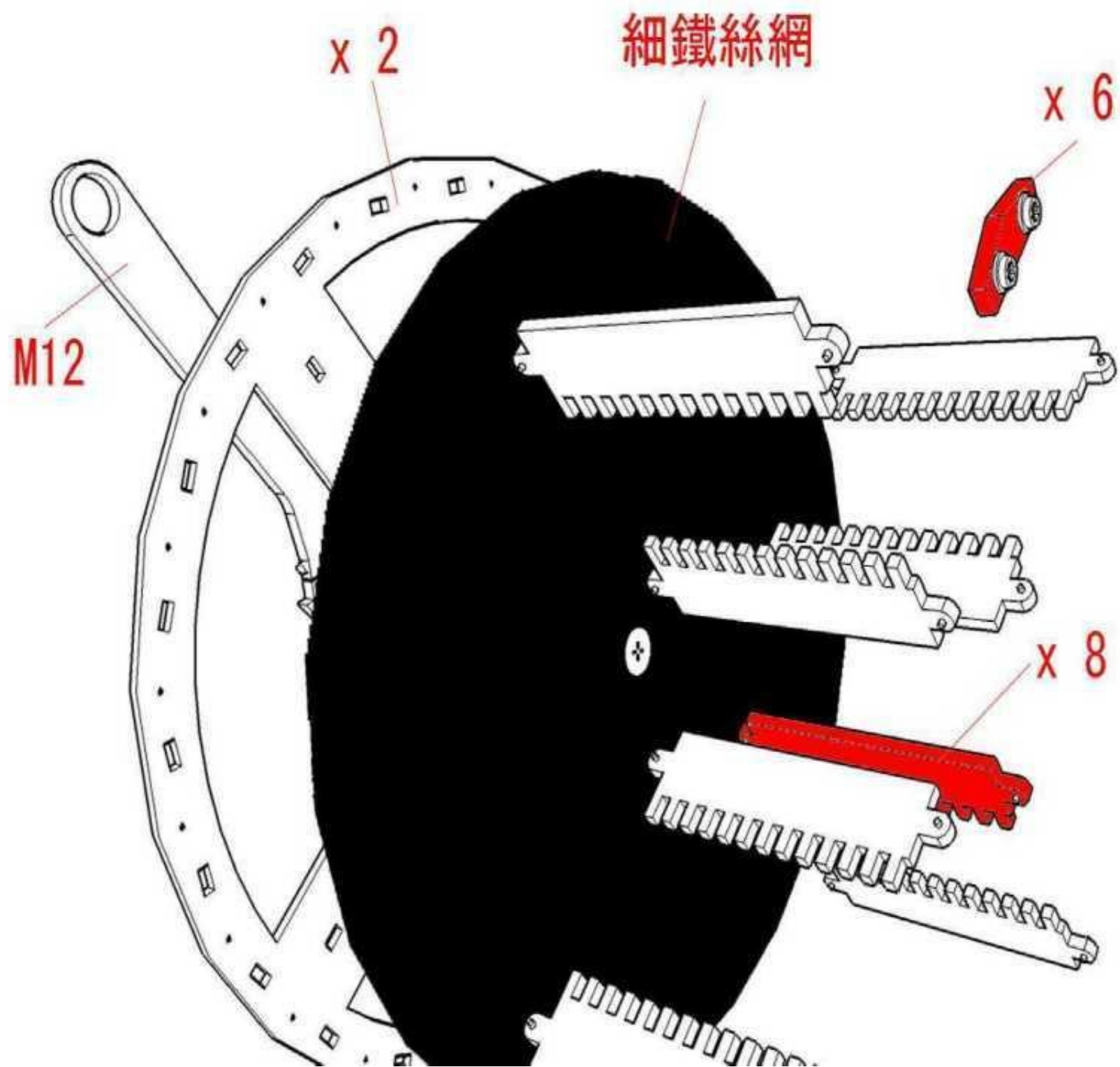


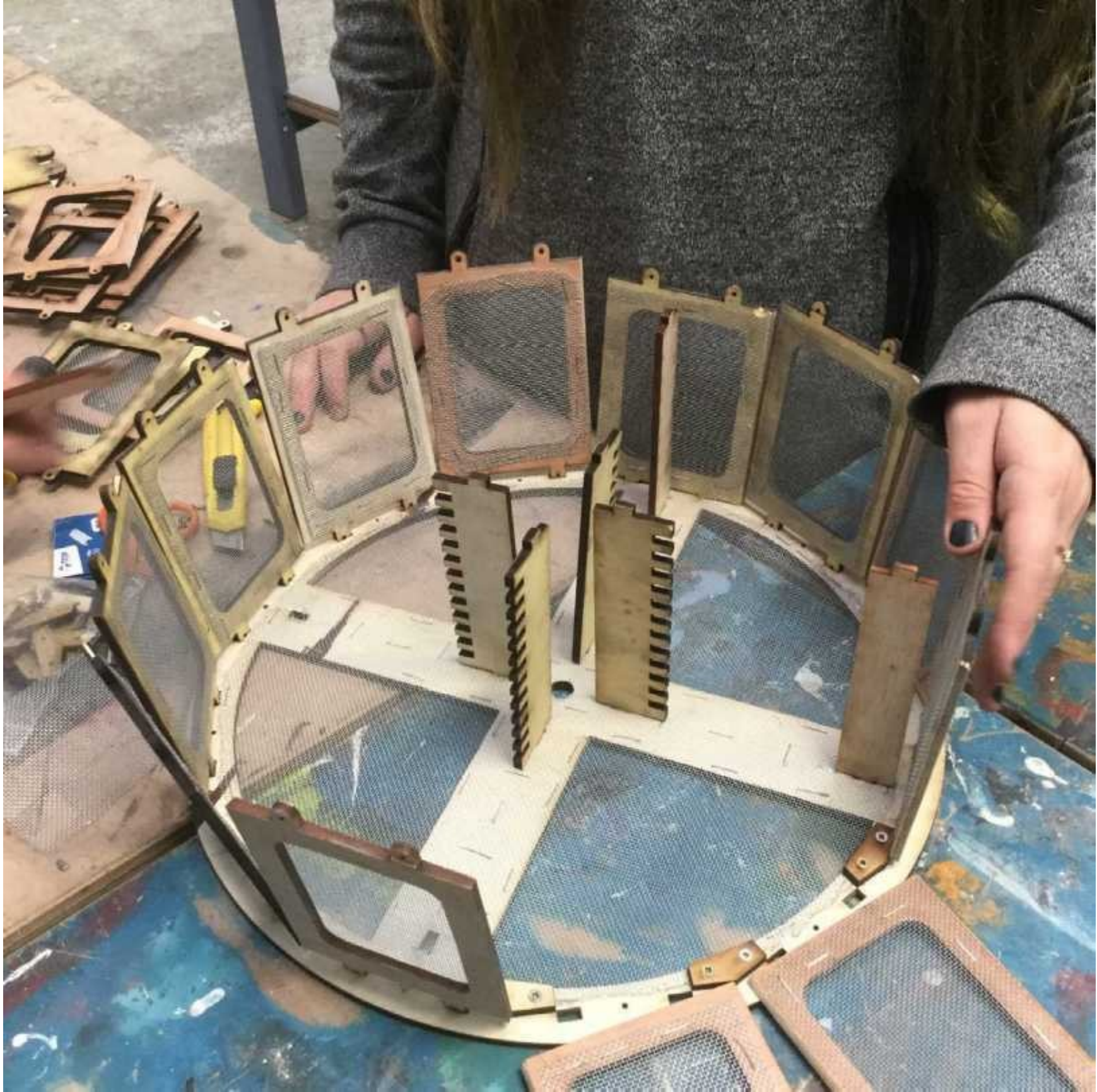
x 48

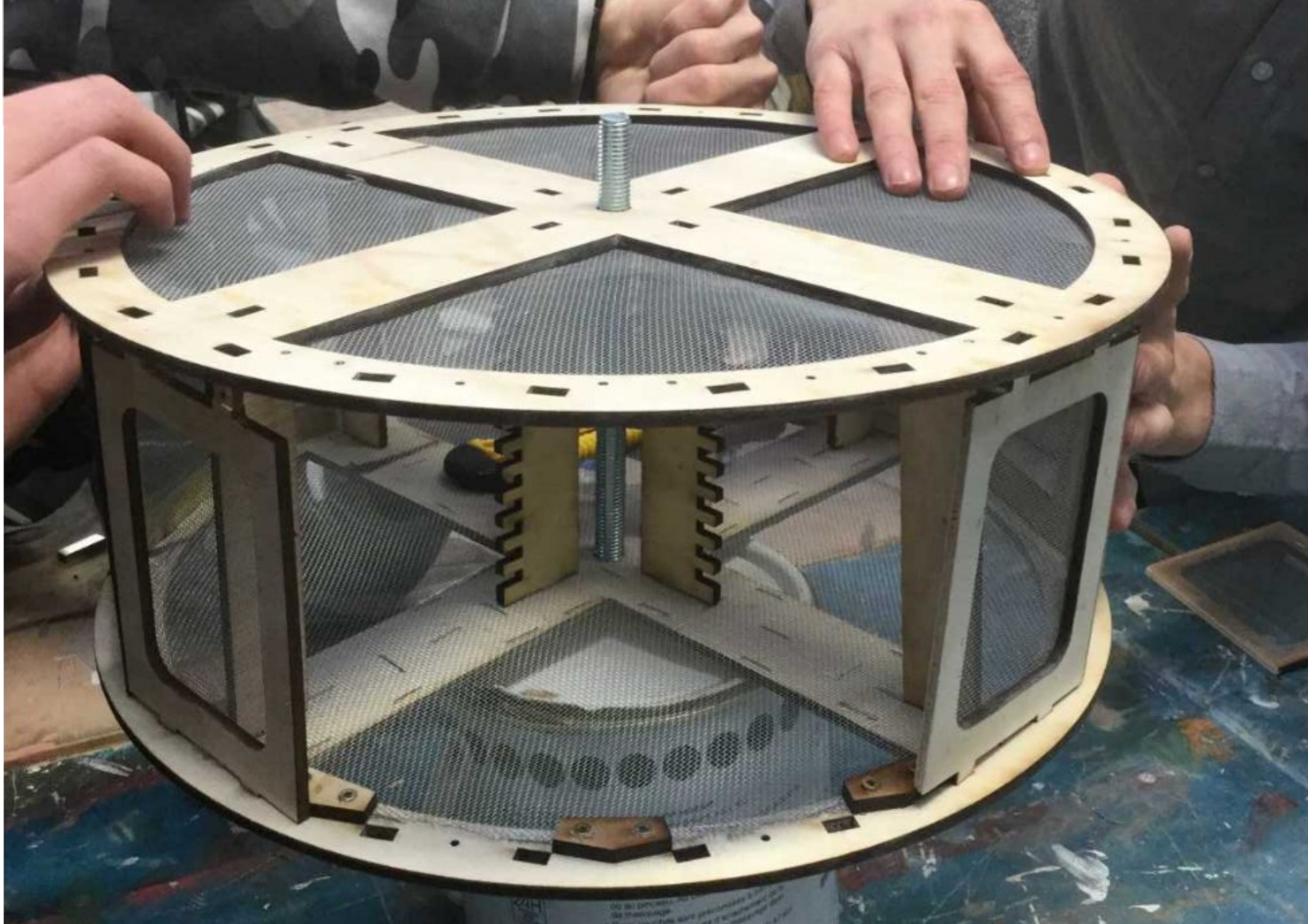


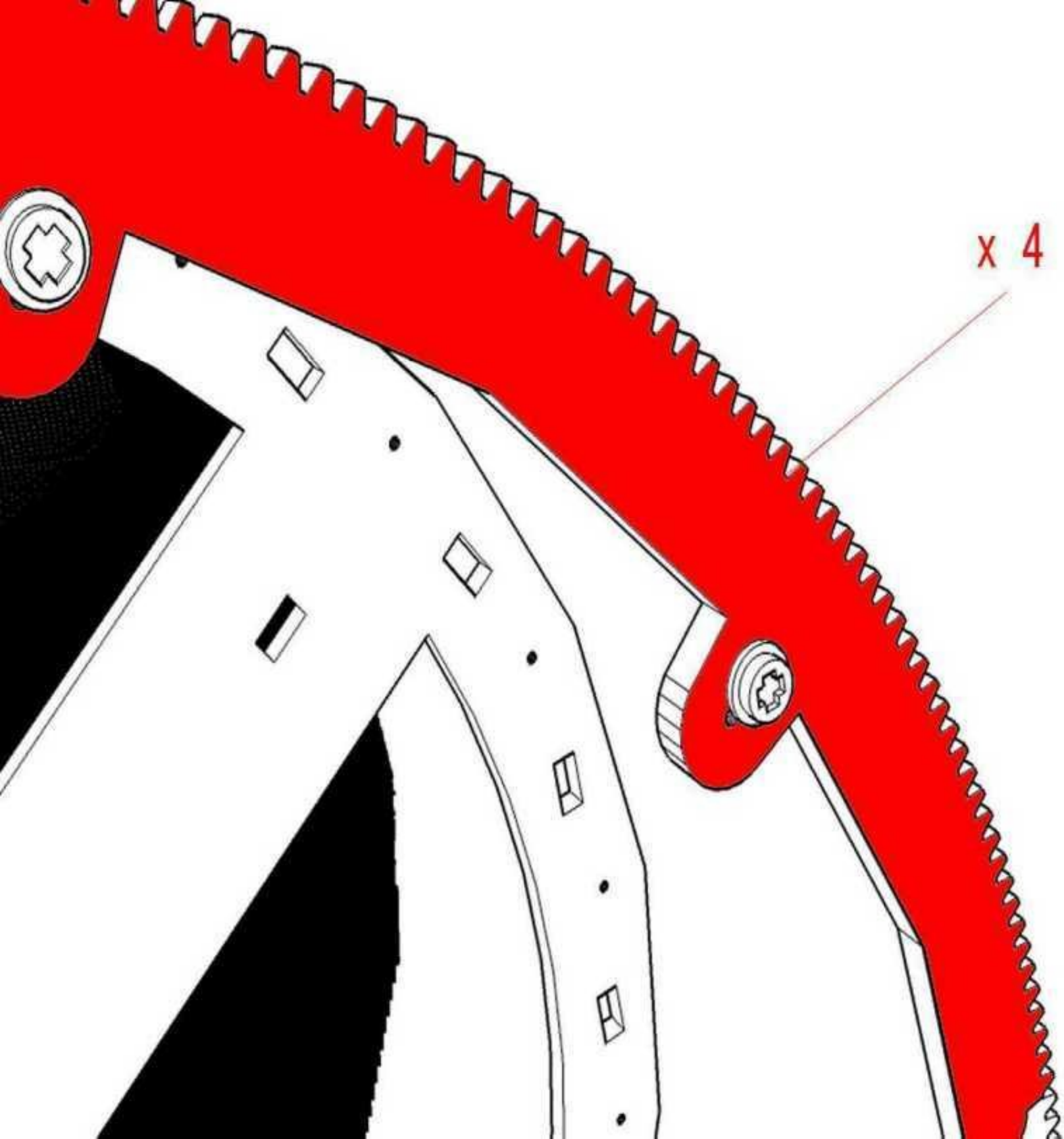






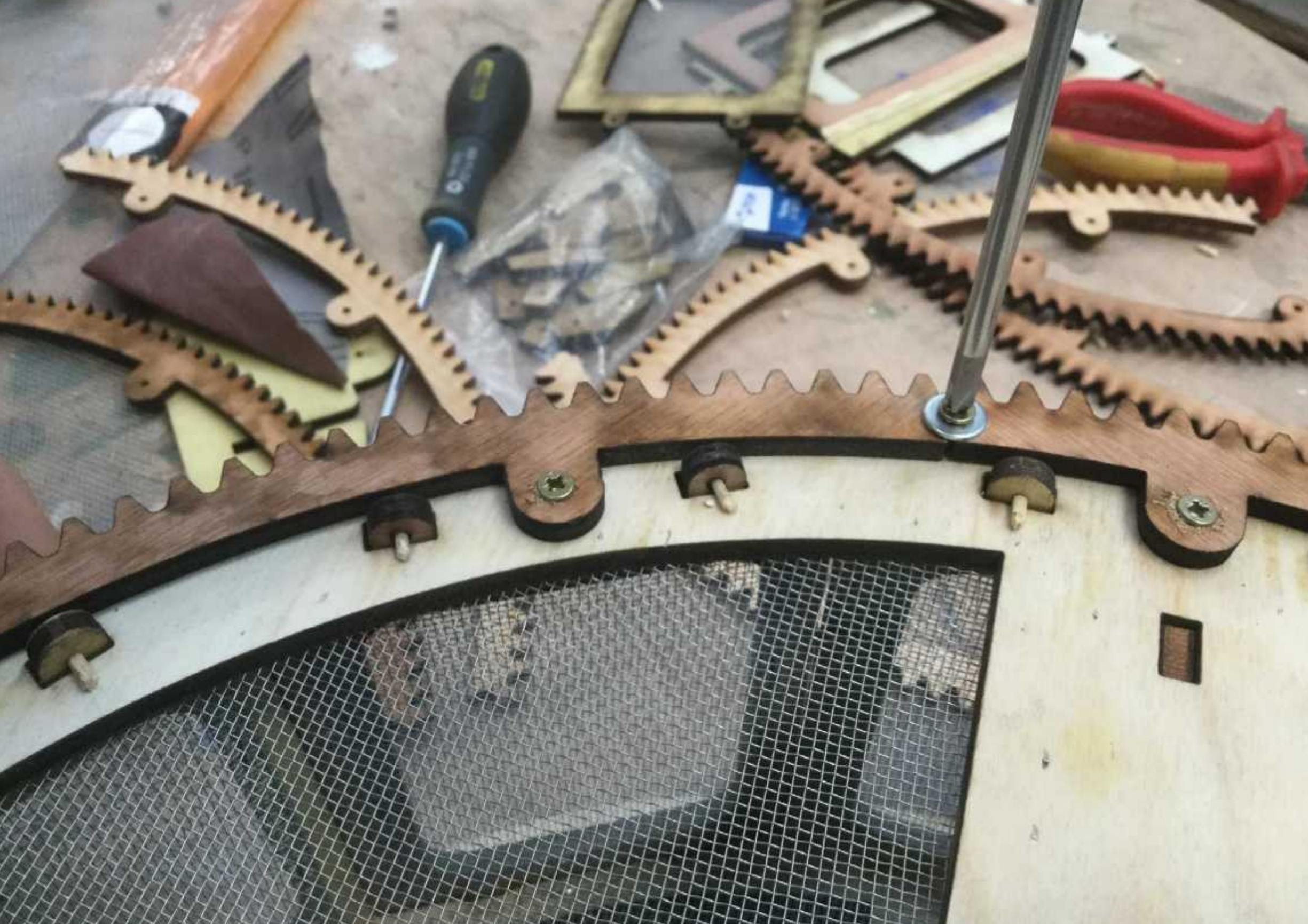


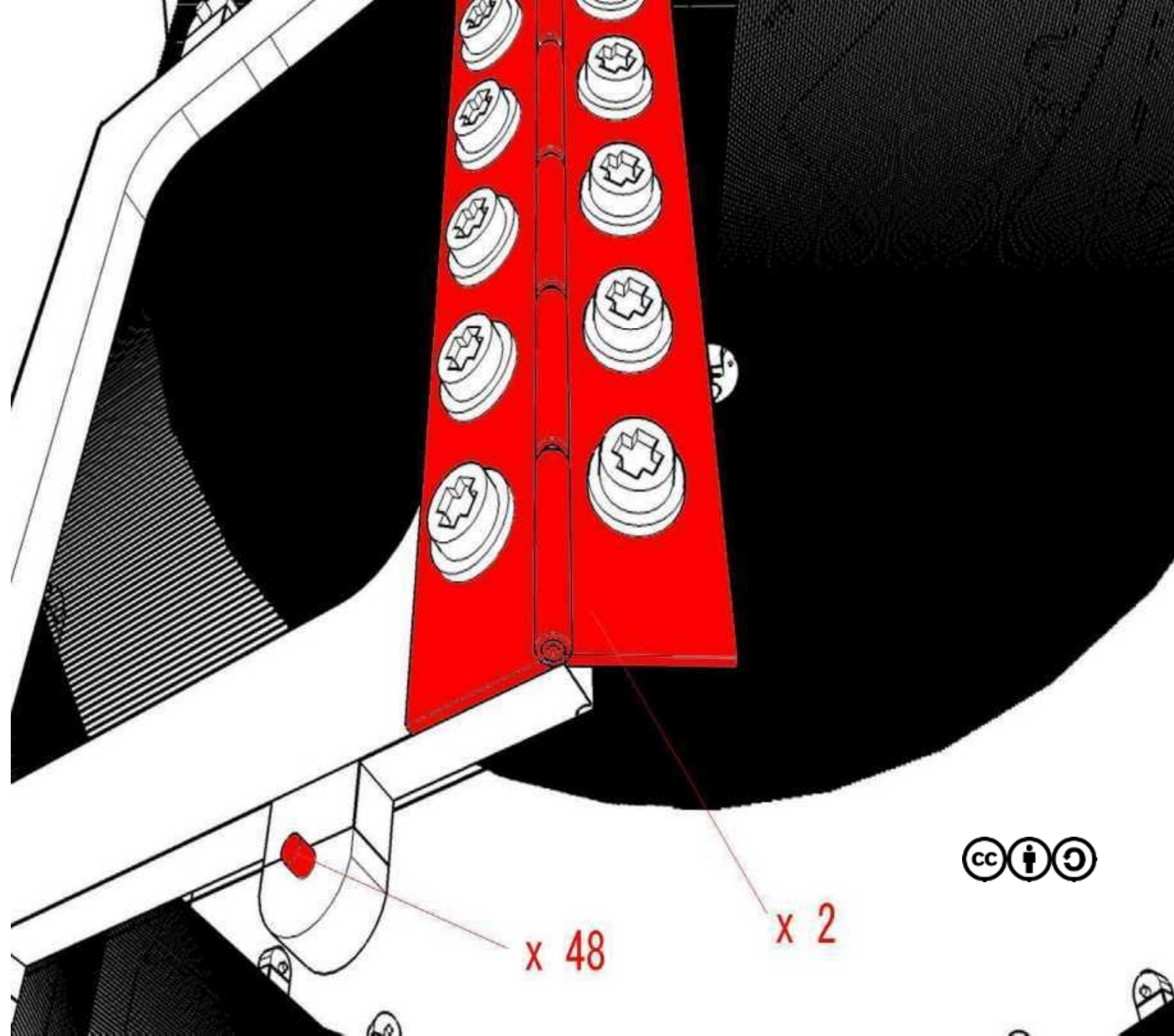




x 4







x 48

x 2





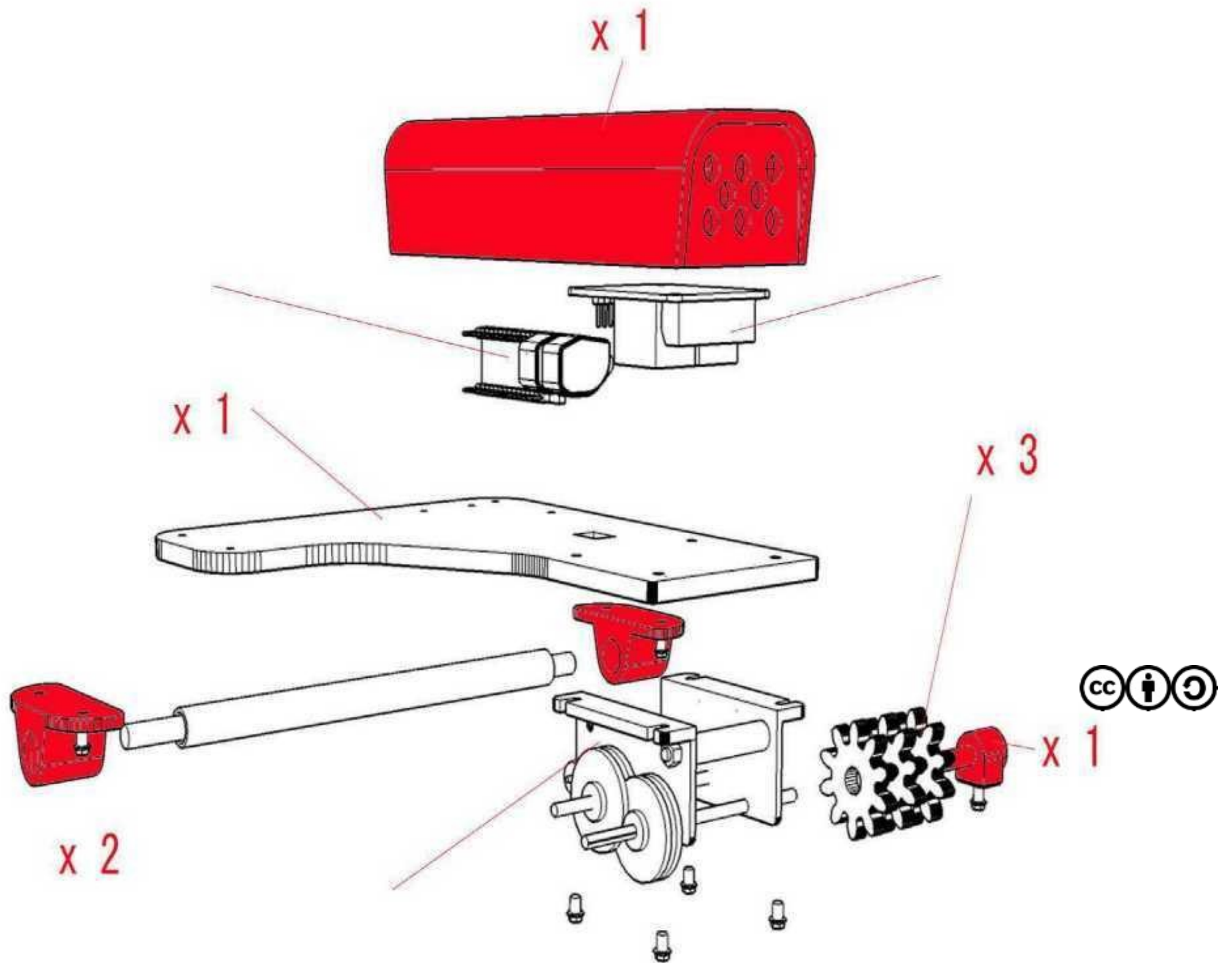




6- 发动机缸体安装  
Montage du bloc moteur  
Монтаж блока двигателя  
Montaje de bloque de motor  
تركيب كتلة المحرك  
Engine block mounting



[Link for 3D models](#)





Print 3D models  
A, B, C & D







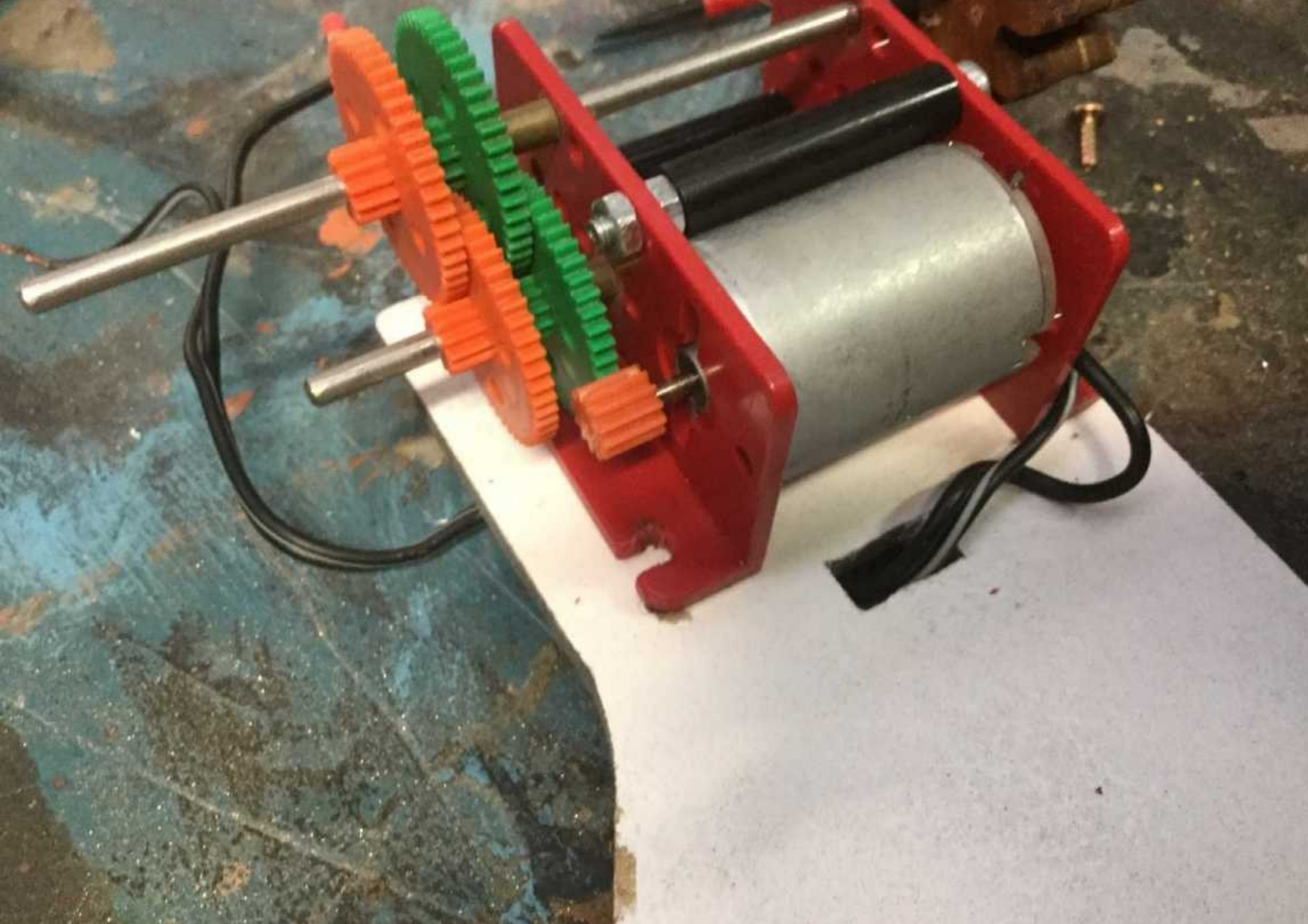
Gear motor  
Moto redu  
Motor red  
2 rpm 1  
C-8050

TECHNICAL CHAR

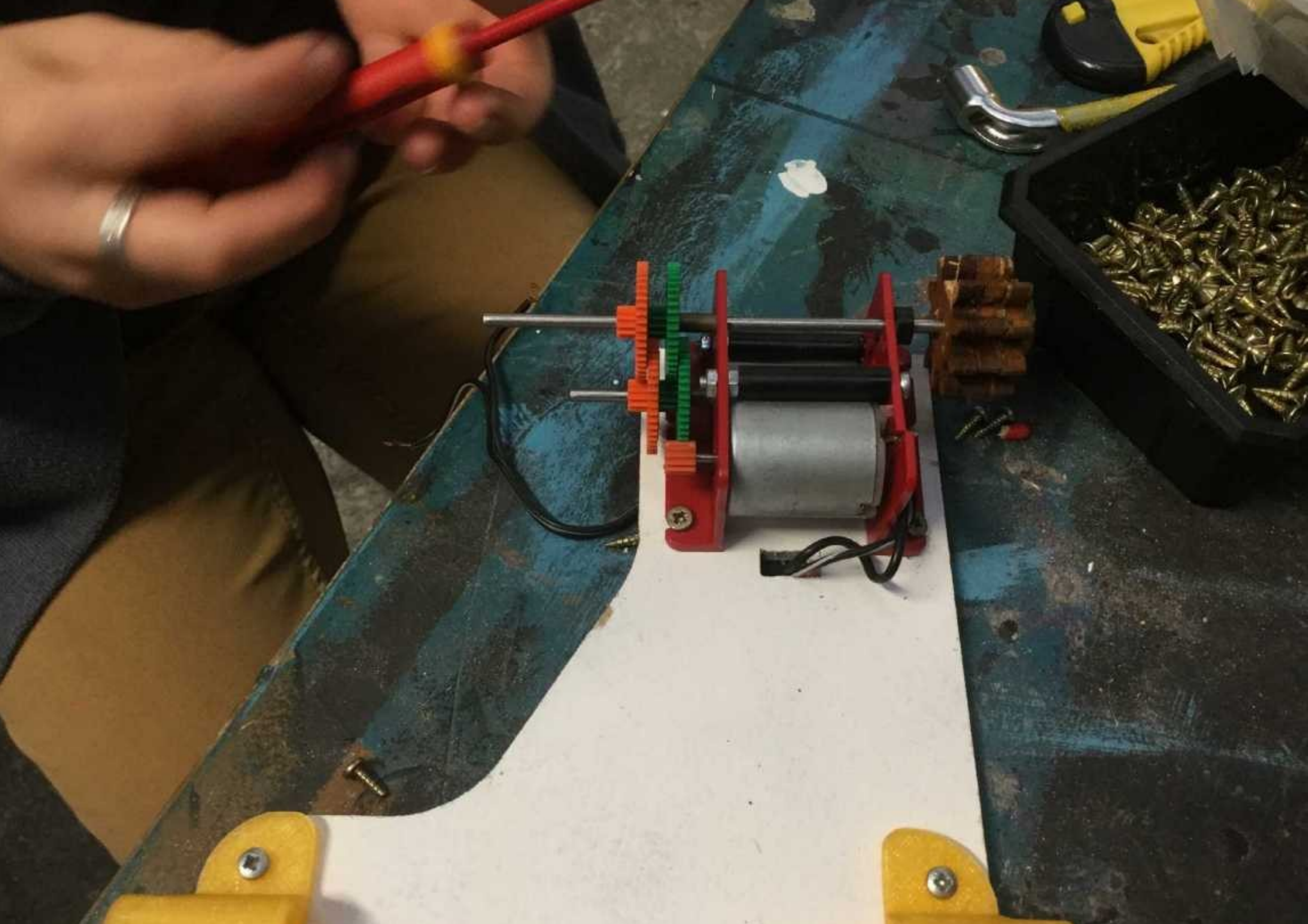
Reduction 4096:1  
Output speed of approximately 2 rpm@12VDC (\*)  
Voltage Motor: 4 - 12VDC (maximum 24V)  
consumption 0,03 - 0,1A  
(\*) may be affected by the friction of the shafts and gears.

**CEBEKIT C-8050**

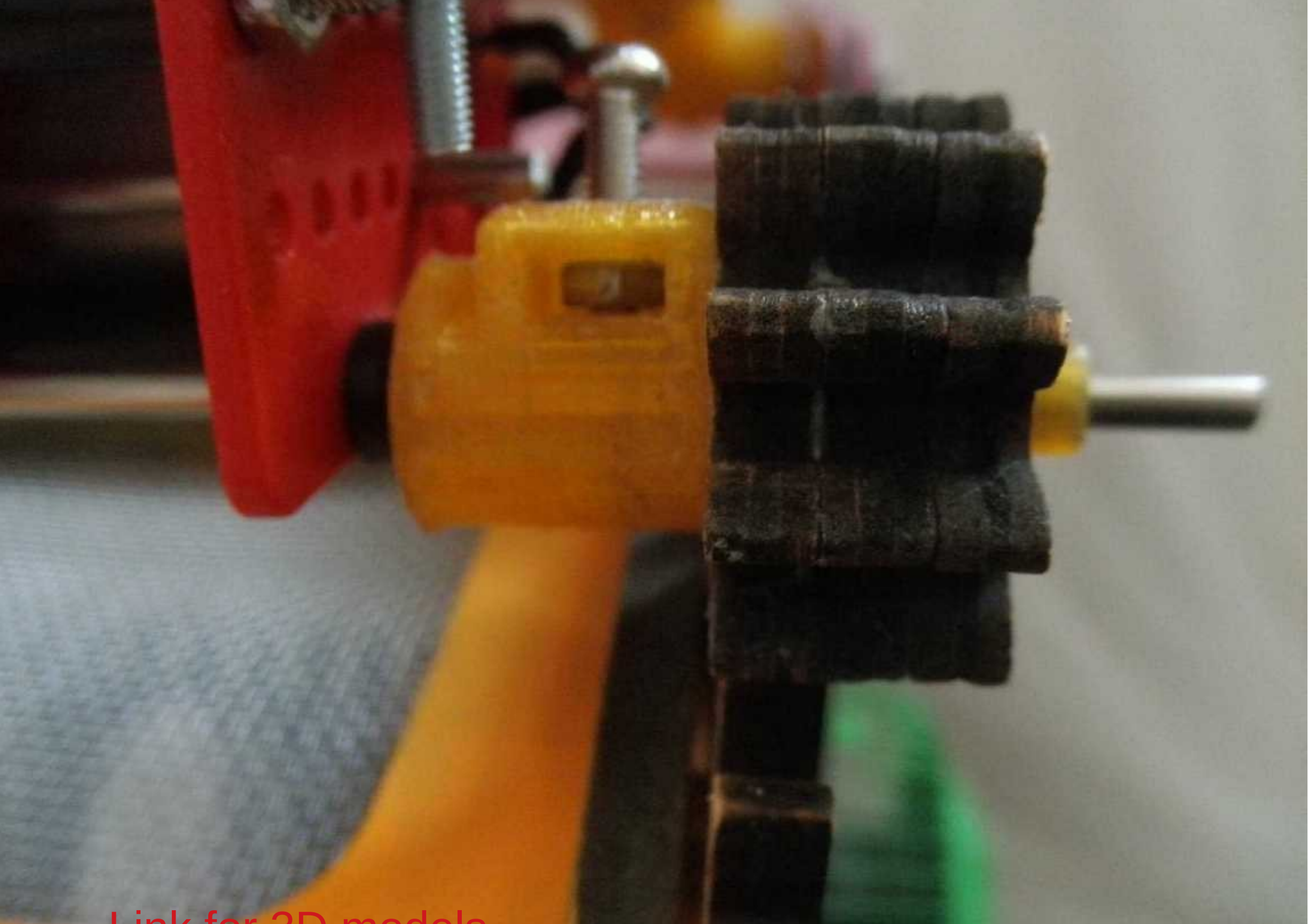
Tools needed:



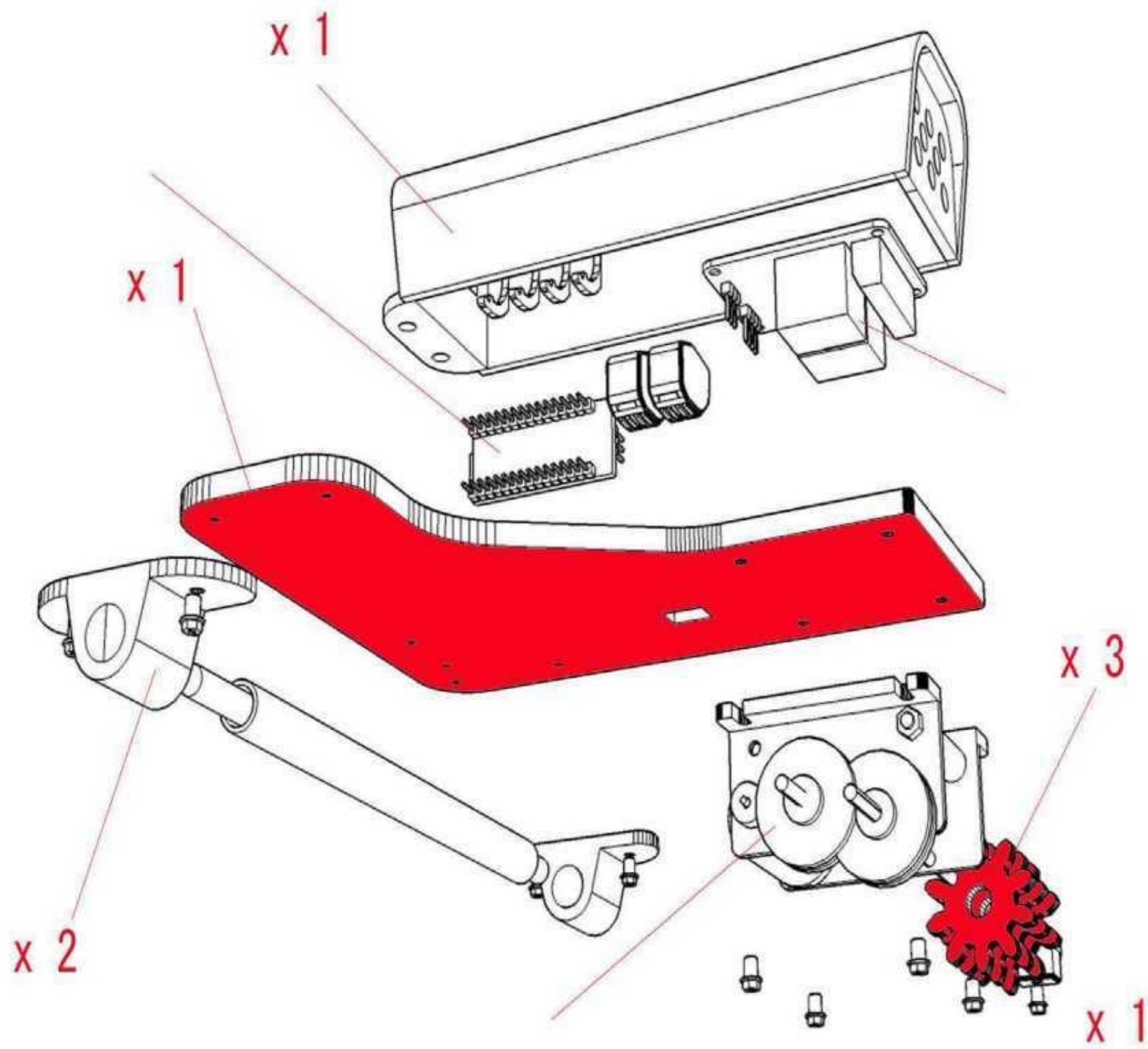








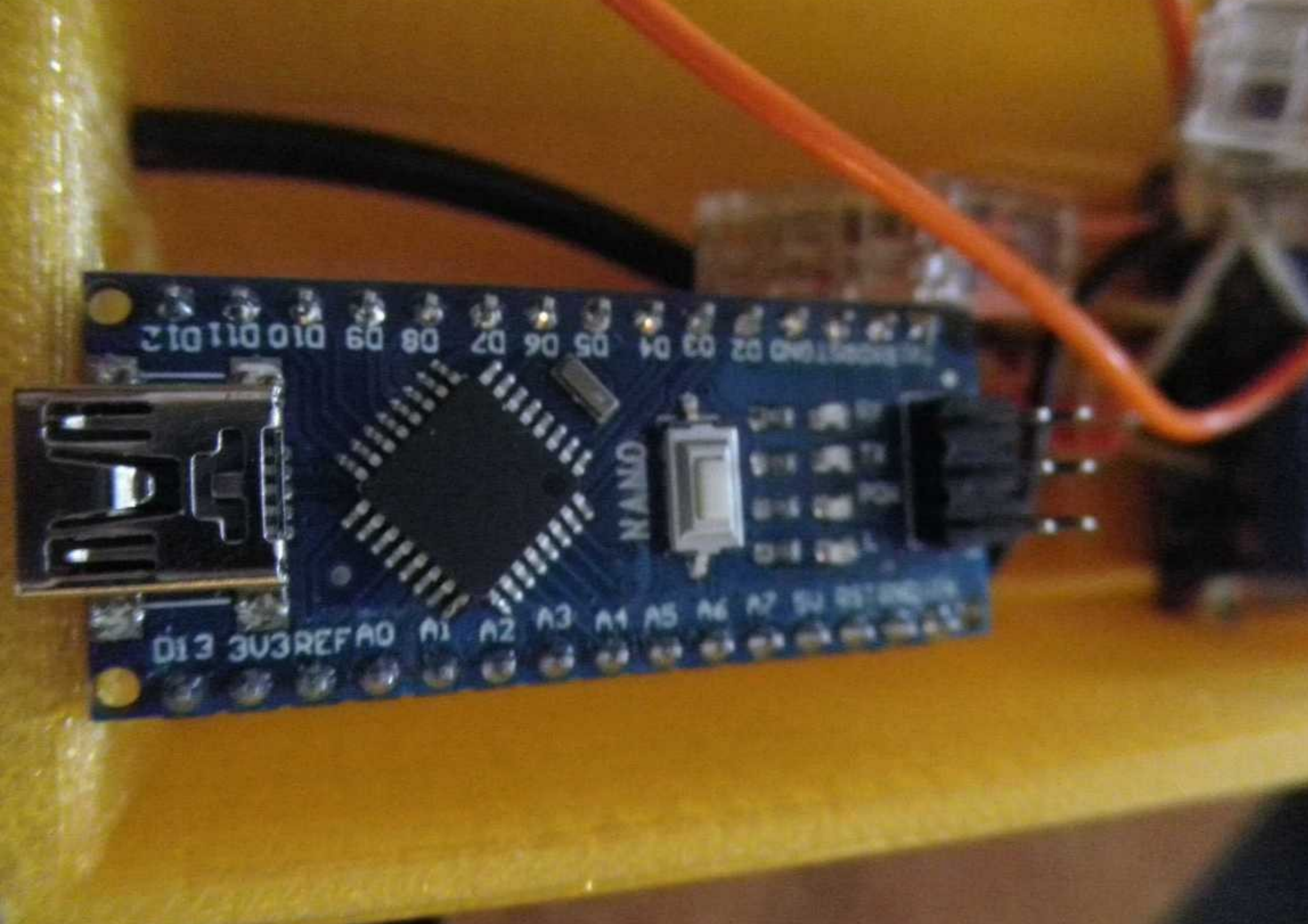
[Link for 3D models](#)

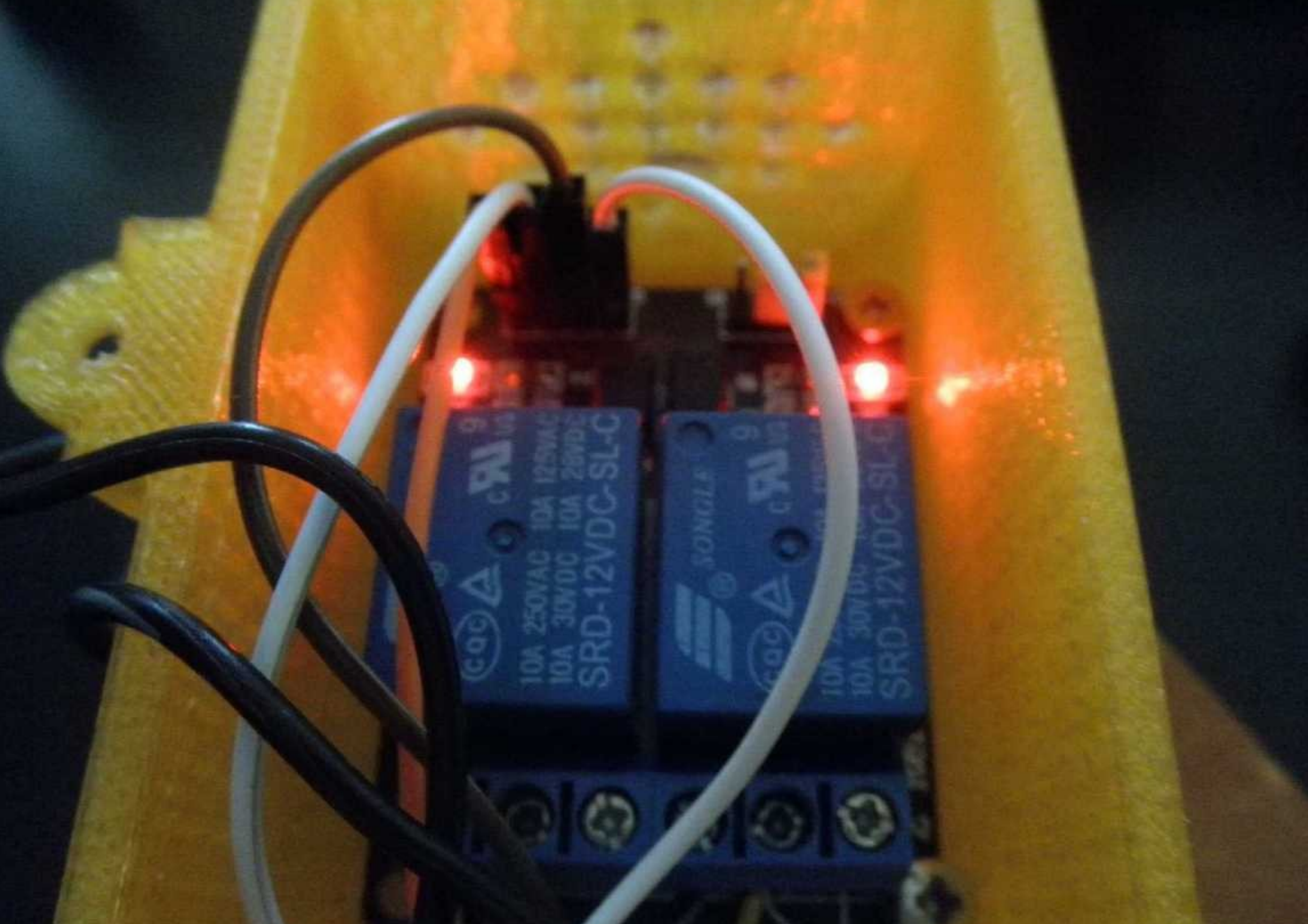




[Link for Nano Arduino](#)







10A 250VAC 10A 125WAC  
10A 30VDC 10A 25VDC  
SRD-12VDC-SL-C

10A 250VAC 10A 125WAC  
10A 30VDC 10A 25VDC  
SRD-12VDC-SL-C





SILVERCREST

ON/OFF

Solar

Output: 500mA

Output: 5V

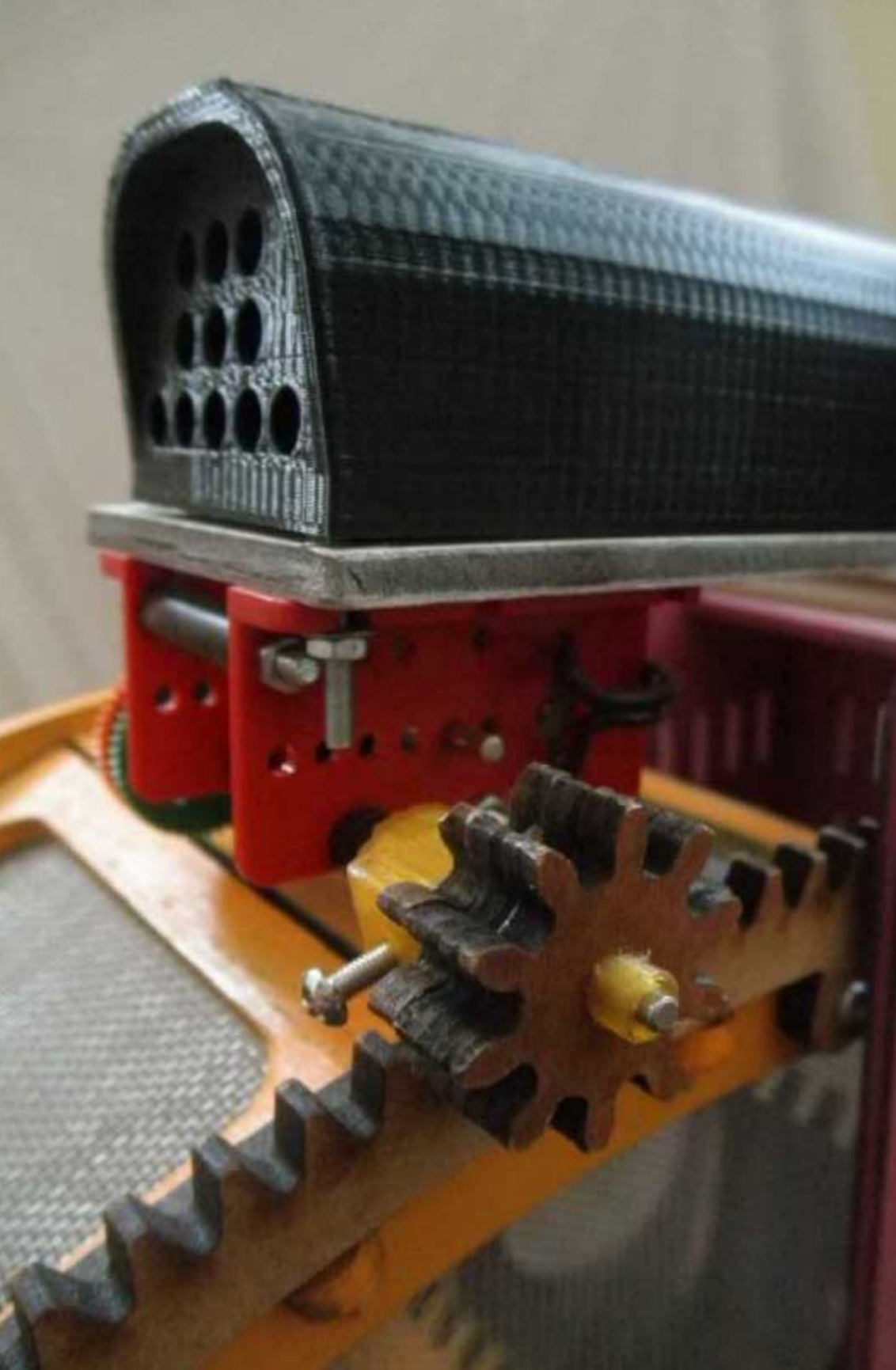






[Link for Nano Arduino](#)





6- Fixation de l'élastique  
Прикрепление резинки  
Attaching the elastic  
ربط المطاط  
Colocando el elástico  
附上松紧带









Link for user

*Website*



*Questions ?*

*[opensource1.x@gmail.com](mailto:opensource1.x@gmail.com)*

